



LOCKJACK



- X **DE** Das vorliegende Produkt darf nur dann benutzt werden, wenn diese Bedienungsanleitung sprachlich verstanden werden kann.
- X **EN** This product may only be used if the language of the User Manual can be understood.
- X **FR** Le présent produit peut être utilisé uniquement s'il est possible de comprendre les indications figurant dans le mode d'emploi.
- X **IT** Il presente prodotto può essere utilizzato solo se le istruzioni di esercizio siano state comprese dal punto di vista linguistico.
- X **ES** Este producto sólo debe ser usado se a língua das instruções de uso é entendida.
- PT** Este producto sólo deberá ser usado si se entiende el idioma de las instrucciones de uso.
- NL** Dit product mag alleen gebruikt worden wanneer de bedieningshandleiding qua taal begrepen kan worden.
- SE** Denna produkt får endast användas om språket i bruksanvisningen kan förstås.
- FI** Tämän tuotteen käyttö on sallittu vain, kun käyttäjä ymmärtää käyttöohjeen kielen.
- NO** Dette produktet må kun anvendes dersom språket i bruksanvisningen kan forstås.
- DK** Dette produkt må kun bruges, hvis sproget i brugsanvisningen kan forstås.
- TS** Pøedložený výrobek lze používat pouze tehdy, když lze z jazykového hlediska porozumět návodu k obsluze.
- PO** Użytkowanie tego produktu jest dozwolone wyłącznie pod warunkiem, że język instrukcji obsługi jest rozumiany.
- SI** Predložený výrobok je možné používať len vtedy, pokiaľ je z jazykového hľadiska možné porozumieť návodu na obsluhu.
- HU** A terméket csak akkor használja, ha megértette a kezelési utasítás értelmét.
- RU** Настоящий продукт может использоваться только в том случае, если понятен язык руководства по эксплуатации.

Design & layout: info@graphics4you.de

Hubert Kowalewski e.K.
In den Sennen 19
D-32369 Rahden-Wehe



Telefon 0049.5771.608783
Telefax 0049.5771.608782
www.climb-ART.com

Legende / Legend:



- **DE** Absturzgefahr !
- **EN** Danger of falling !
- **FR** Risque de chute !
- **ES** ¡Peligro de caída !
- **IT** Pericolo di caduta !



- **DE** Achtung !
- **EN** Caution !
- **FR** Attention !
- **ES** ¡Atención !
- **IT** Attenzione !



- **DE** Austauschen / Erneuern !
- **EN** Replace / renew !
- **FR** A remplacer / A renouveler !
- **ES** ¡Sustituir / renovar !
- **IT** Sostituire / Rinnovare !



- **DE** Durchlaufsischerung beachten !
- **EN** Pa attention to throughrunning safety straps !
- **FR** Veiller à un dispositif de protection au coup par coup !
- **ES** ¡Prestar atención al seguro de deslizamiento !
- **IT** Fare attenzione alla sicurezza passante !



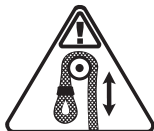
- **DE** Falsch !
- **EN** Wrong !
- **FR** Faux !
- **ES** ¡Incorrecto !
- **IT** Errato !



- **DE** Beachten / Kontrollieren !
- **EN** Note / check !
- **FR** A observer / A contrôler !
- **ES** ¡Observar / controlar !
- **IT** Fare attenzione / Controllare !



- **DE** Kurzsischerung anlegen !
- **EN** Attach short safety straps !
- **FR** Porter une corde à mousquetons courte !
- **ES** ¡Fijar seguro corto !
- **IT** Applicare fune autobloccante !



- **DE** Laufendes Doppelseil !
- **EN** Running double rope
- **FR** Câble jumelé / Corde jumelée en mouvement !
- **ES** ¡Cuerda doble movediza !
- **IT** Fune doppia in movimento !



- **DE** Stehendes Doppelseil !
- **EN** Standing double rope
- **FR** Corde jumelée stationnaire !
- **ES** ¡Cuerda doble parada !
- **IT** Fune doppia fissa !



- **DE** Mit Sicherungshand !
- **EN** With securing hand !
- **FR** Avec main pour assurer !
- **ES** ¡Con mano de sujeción !
- **IT** Con mano in sicurezza !



- DE Weitere Infos beachten !
- EN Heed further information !
- FR Observer les autres informations !
- ES ¡Obsérvense otras informaciones !
- IT Fare attenzione ad ulteriori info !



- DE Nach oben !
- EN Up !
- FR Vers le haut !
- ES ¡Hacia arriba !
- IT Verso l'alto !



- DE Nach unten !
- EN Down !
- FR Vers le bas !
- ES ¡Hacia abajo !
- IT Verso il basso !



- DE Nach rechts !
- EN Right !
- FR Vers la droite !
- ES ¡Hacia la derecha !
- IT Verso destra !



- DE Nach links !
- EN Left !
- FR Vers la gauche !
- ES ¡Hacia la izquierda !
- IT Verso sinistra !



- DE Nach rechts drehen !
- EN Turn to right !
- FR Tourner vers la droite !
- ES ¡Girar hacia la derecha !
- IT Girare a destra !



- DE Nach links drehen !
- EN Turn to left !
- FR Tourner vers la gauche !
- ES ¡Girar hacia la izquierda !
- IT Girare a sinistra !



- DE Nicht verriegelt !
- EN Not locked !
- FR Non verrouillé !
- ES ¡Sin bloquear !
- IT Non bloccato !



- DE Verriegelt !
- EN Locked !
- FR Verrouillé !
- ES ¡Bloqueado !
- IT Bloccato !



- DE Nur für ... !
- EN Only for !
- FR Uniquement pour ... !
- ES ¡Sólo para ... !
- IT Solo per ... !

Legende / Legend:



- DE Richtig / In Ordnung !
- EN Correct / O.K. !
- FR Correct / En ordre !
- ES ¡Correcto / en orden !
- IT Corretto / OK !



- DE Oelen !
- EN Oil !
- FR Huiler !
- ES ¡Engrasar!
- IT Lubrificare !



- DE Seildurchmesser beachten !
- EN Heed rope diamter !
- FR Respecter le diamètre de câble/corde !
- ES ¡Obsérvese el diámetro de la cuerda !
- IT Fare attenzione al diametro della fune !



- DE Durchmesser beachten !
- EN Heed diameter !
- FR Respecter le diamètre !
- ES ¡Obsérvese el diámetro !
- IT Fare attenzione al diametro !



- DE Drehmoment beachten !
- EN Heed torque !
- FR Respecter le couple !
- ES ¡Obsérvese el par de giro !
- IT Fare attenzione alla coppia di serraggio !



- DE Belastbarer Ankerpunkt !
- EN Use robust anchor point !
- FR Utiliser un point d'ancrage résistant !
- ES ¡Utilícese un punto de anclaje que soporte carga !
- IT Utilizzare punto di ancoraggio caricabile !



- DE Mindestbruchlast !
- EN Minimum breaking load !
- FR Charge minimale à la rupture !
- ES ¡Carga mínima de rotura !
- IT Carico di rottura minimo !



- DE Maximale Arbeitslast !
- EN Maximum working load !
- FR Charge de travail maximale !
- ES ¡Carga máxima de trabajo !
- IT Carico di lavoro massimo !



- DE Gesichert !
- EN Secured !
- FR Assuré !
- ES ¡Con seguro !
- IT In sicurezza !



- DE Ungesichert !
- EN Unsecured !
- FR Non assuré !
- ES ¡Sin asegurar !
- IT Non in sicurezza !



- **DE** Seildurchlauf blockiert !
- **EN** Through movement of rope blocked !
- **FR** Le passage du câble/de la corde est bloqué !
- **ES** ¡Paso de la cuerda bloqueado !
- **IT** Passaggio fune bloccato !



- **DE** Seildurchlauf nicht blockiert !
- **EN** Through movement of the rope not blocked !
- **FR** Ne pas bloquer le passage du câble/de la corde !
- **ES** ¡Paso de la cuerda sin bloquear !
- **IT** Passaggio fune non bloccato !



- **DE** Bedienhand !
- **EN** Operating hand !
- **FR** Main pour manipuler !
- **ES** ¡Mano libre !
- **IT** Mano di manovra !



- **DE** Karabineraufnahme !
- **EN** Carabiner intake !
- **FR** Réception à mousqueton !
- **ES** Portacarbina !
- **IT** Alloggiamento moschettone !



- **DE** Anseilgurt !
- **EN** Harness !
- **FR** Baudrier de travail !
- **ES** Arnés !
- **IT** Imbrago !



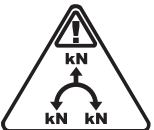
- **DE** Tipp !
- **EN** Tip !
- **FR** Conseil !
- **ES** Sugerencia !
- **IT** Suggestimento !



- **DE** Nur mit ... !
- **EN** Only with ... !
- **FR** Uniquement avec ... !
- **ES** ¡Sólo con ... !
- **IT** Solo con ... !



- **DE** Oder !
- **EN** Or !
- **FR** Ou !
- **ES** O !
- **IT** O !

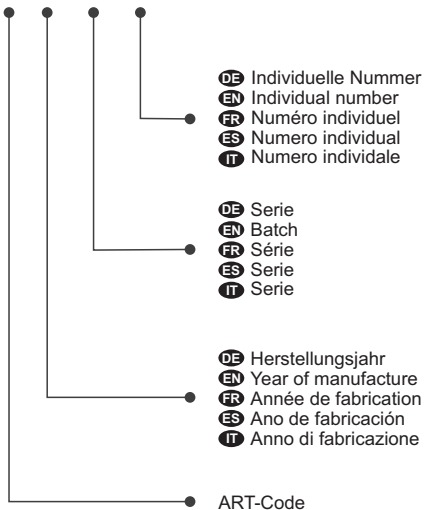


- **DE** Maximale Lastverteilung beachten !
- **EN** Heed maximum load sharing !
- **FR** Franz !
- **ES** Span !
- **IT** Ital !

CE 0123

- DE Organisation, welche die Herstellung dieser PSA kontrolliert
- EN Body controlling the manufacturing of this PPE
- FR Organisme controlant la fabrication de cet EPI
- ES Organismo controlador de la fabricación
- IT Organismo che controlla la fabbricazione

01.11 01 001



PSA

- DE PSA (Persönliche Schutzausrüstung)
- EN PPE (Personal Protective Equipment)
- FR EPI (équipement personnel de protection)
- ES EPI (Equipo de protección individual)
- IT DPP (Dotazione protettiva personale)

EN ...

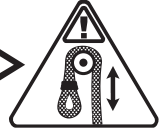
- DE Anforderung
- EN Requirement
- FR Exigence
- ES Exigencia
- IT Requisiti

DEUTSCH

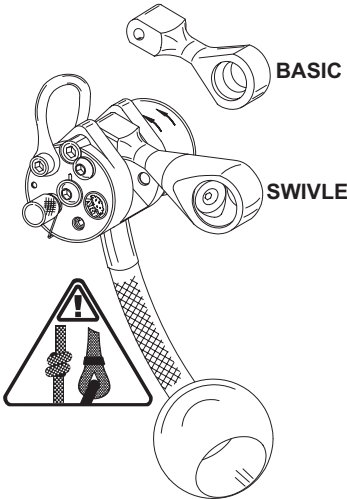


LOCKJACK

Patented



SPORT



> 10 kN



2 kN



23 kN



EN 813 / EN 358
EN 12277



11-13 mm, EN 1891

Identifikations-Nr.

CE 0123

In Anlehnung an EN 358

Prüfstelle: TÜV Produkt Service GmbH
Ridlerstraße 65, D-80339 München

PSA (Persönliche Schutzausrüstung)
Verstelleinrichtung für Auf- und
Abseilvorgänge im Baumklettern

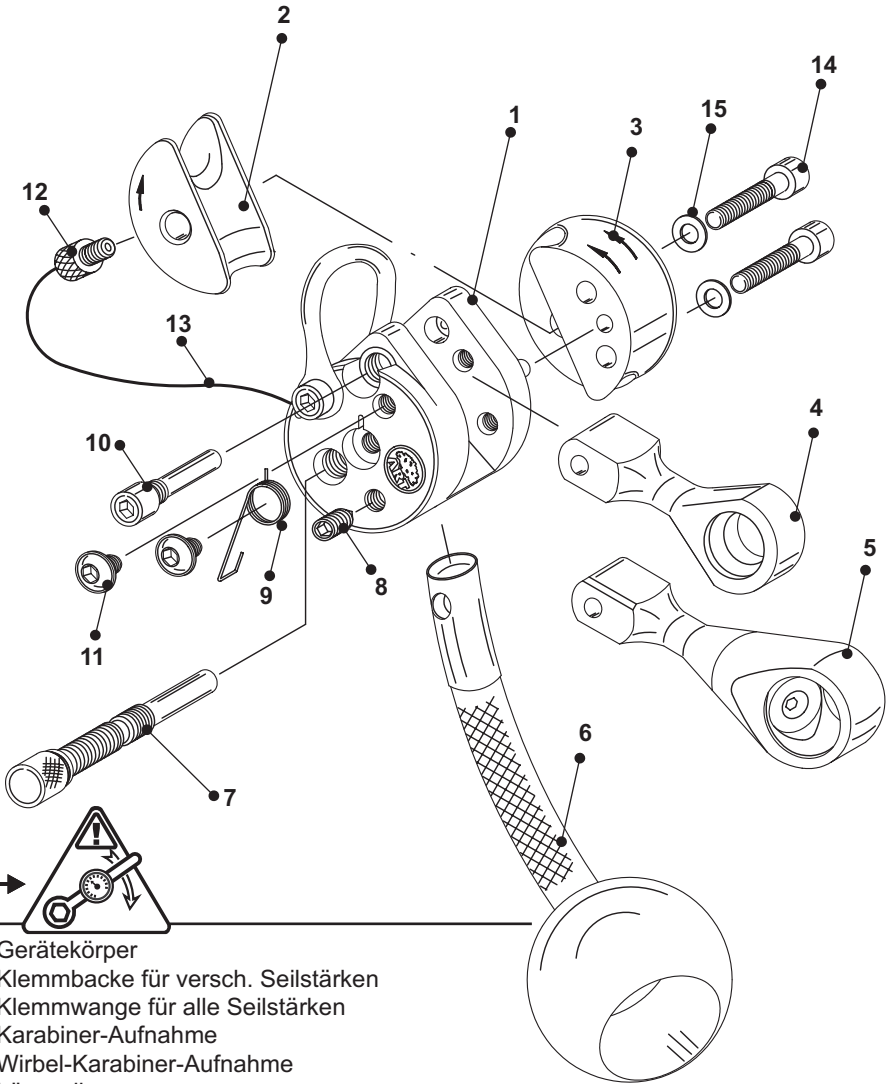


Hubert Kowalewski e.K.
In den Sennen 19
D-32369 Rahden-Wehe

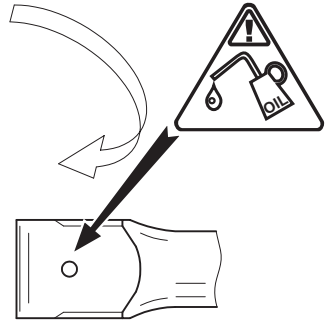
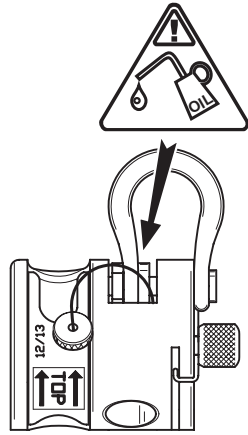
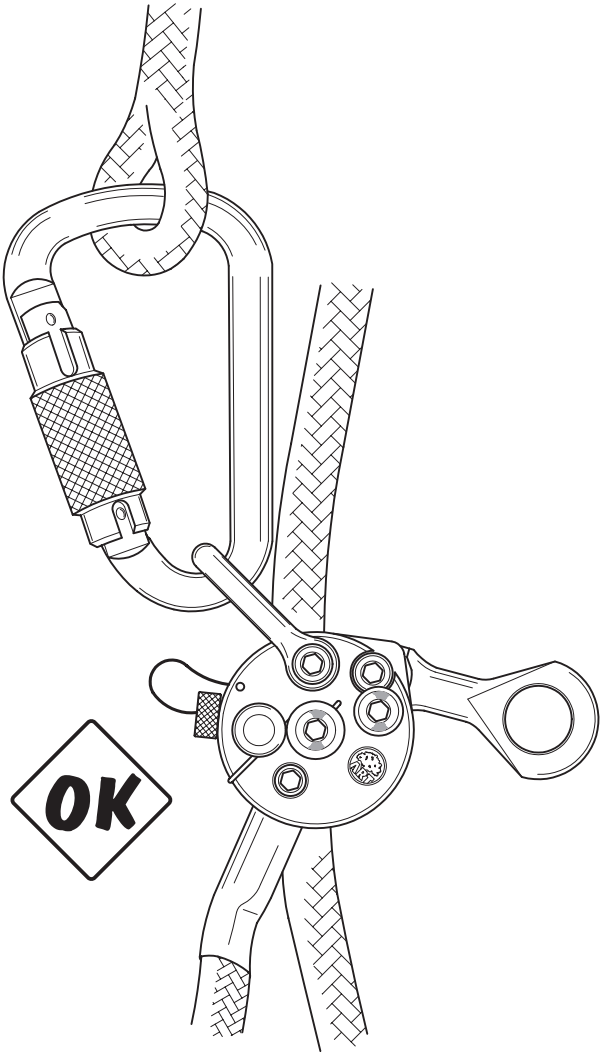


Telefon 0049.5771.608783
Telefax 0049.5771.608782
www.climb-ART.com

Lockjack Sport:



- | | | |
|----|--|---------------------------|
| 1 | Gerätekörper | |
| 2 | Klemmbacke für versch. Seilstärken | |
| 3 | Klemmwange für alle Seilstärken | |
| 4 | Karabiner-Aufnahme | |
| 5 | Wirbel-Karabiner-Aufnahme | |
| 6 | Löseseil | |
| 7 | Lagerungsschraube für Klemmbacke | |
| 8 | Sicherungsschraube für Löseoseil | |
| 9 | Feder | |
| 10 | Lagerungsschraube für Karabiner-Aufnahme | 6-7,5 Nm / 53-66,4 IN-Lbs |
| 11 | Sicherungsschraube | 6-7,5 Nm / 53-66,4 IN-Lbs |
| 12 | Lochschaube | |
| 13 | Faden | |
| 14 | Schraube | 6-7,5 Nm / 53-66,4 IN-Lbs |
| 15 | Scheibe | |



Haftungsausschluss

Hubert Kowalewski e.K. übernimmt keinerlei Verantwortung oder Haftung bei:

- Schäden, die sich in irgendeiner Weise im Zusammenhang mit der Anwendung von ART-Produkten ergeben.
- Leichte, schwere und tödliche Verletzungen des Anwenders oder am Geschehen unmittelbar oder mittelbar beteiligter Personen, die sich in irgendeiner Weise auf die Nichtbeachtung dieser Bedienungsanleitung zurückführen lassen.

Achtung:

Das vorliegende Gerät hat keine so genannte Panik- Sicherung! Das Gerät blockiert nur dann automatisch am Seil, wenn es sich ungehindert in die Klemmposition bewegen kann!

Bei jeder Abseilaktion muss der Seildurchlauf mit der Sicherungshand kontrolliert werden.

Bei jeder Positionierung mit dem vorliegenden Gerät muss zusätzlich eine Kurzsicherung angelegt werden.

Geräte, die den Normen EN 567 und/oder EN 358 entsprechen, sind für das Auffangen von freien Stürzen nicht geeignet, da diese Normen keine Fangstoßdämpfung verlangen!

Alle dargestellten Funktionen müssen zunächst eingeübt werden. Besonders für alle Löse-Bewegungen gilt die Einhaltung der folgenden Schritte:

1. Alle Löse-Varianten mit Sicherungshand am Seil und den Füßen am Boden
2. Alle Löse-Varianten mit Sicherungshand am Seil in geringer Höhe (1 mtr.)
3. Alle Löse-Varianten mit Sicherungshand am Seil in der Höhe über 3 mtr.

Grundsätzliche Bestimmungen

Der Anwender des vorliegenden Gerätes muss nachweislich eine anerkannte Baumkletter-Ausbildung absolviert haben.

Grundsätzlich gilt, dass alle Aktivitäten in der Höhe gefährlich sind und unter Missachtung der angegebenen Sicherheitsvorschriften oder durch wie auch immer geartetes Fehlverhalten schwere und sogar tödliche Verletzungen nach sich ziehen können.

Die Ihnen vorliegende Ausrüstung gewährleistet nur im Zusammenspiel mit den erforderlichen Kenntnissen und Techniken zu jeglicher Aktion in der Höhe oder Tiefe und unter genauer Einhaltung der hiermit vorliegenden Bedienungsanleitung ein Höchstmaß an Sicherheit.

Nur wenn Sie bereit sind, in eigener Verantwortung Ausbildung, Training, Anwendung, Kontrolle und Wartung der Ausrüstung den Vorgaben des Herstellers entsprechend durchzuführen, dürfen Sie das vorliegende Produkt einsetzen.

Da die Qualität und Intensität von Ausbildung und individueller praktischer Erfahrung in den Bereichen Baumklettern und Seilklettertechnik stark variiert, muss die folgende Bestimmung des Herstellers für die vorliegende Ausrüstung eingehalten werden:

Der Anwender des vorliegenden Gerätes muss in eigener Verantwortung dafür sorgen, dass ein sicheres Training mit dem neuen Gerät durchgeführt wird. Ziel muss es sein, die Funktionen, die richtige Handhabung, die richtige Wartung, die möglichen Fehlbedienungen und die Grenzen der vorliegenden Ausrüstung zweifelsfrei zu verstehen und in der Praxis zu beherrschen.

Ein sicheres Üben mit Spezialausrüstung von ART beginnt immer auf sicherem und wenn möglich nicht zu hartem Boden.

Jeder Anwender darf erst dann auf zusätzliche Sicherungsmaßnahmen, wie eine redundante Sicherung oder eine qualifizierte Sicherungsperson verzichten, wenn keinerlei Sicherheitsbedenken mehr bestehen.

Im Zweifel über die eigenen Fähigkeiten sollte hingegen stets eine Einweisung und Beratung durch erfahrene Ausbilder, wenn möglich mit ART- Erfahrung, erfolgen.

Das vorliegende Gerät darf nur zur Sicherung von Personen verwendet werden und das jeweilige Gerät darf nur einer hierfür verantwortlichen und dokumentierten Person zugeordnet sein.

Der Anwender muss neben den oben aufgeführten Voraussetzungen körperlich und psychisch gesund sein und darf unter keinerlei Beeinträchtigungen seines Bewusstseins stehen. Insbesondere Alkohol, Drogen und Medikamente können zu lebensgefährlichem Fehlverhalten führen.

Jeder Anwender muss grundsätzlich wissen und akzeptieren, dass jeder Aufenthalt in der Höhe oder Tiefe eine permanent hohe Aufmerksamkeit und Sorgfalt verlangt. ART- Produkte gewährleisten bei richtiger Anwendung Funktionalität, Effizienz und Sicherheit. ART- Produkte dürfen grundsätzlich nur den Angaben des Herstellers entsprechend eingesetzt werden.

Der sichere Einsatz von Spezialgeräten zur Seilsicherung liegt im Zusammenspiel von bereitgestellter Ausrüstung, richtiger Anwendung nach Ausbildung und Training sowie ständiger Wartung und Kontrolle der gesamten Ausrüstung.

Beim Einsatz von Seil- Sicherungs- Geräten ist immer auch auf die Verwendung von geeignetem Körperschutz zu achten. Helm, Schutzbrille, Handschuhe, Schuhe, Schnitenschutz, Gehörschutz und Kleidung müssen dabei den gelten Bestimmungen entsprechen.

Lebensdauer

Wird das vorliegende Gerät bestimmungsgemäß eingesetzt, kann die Lebensdauer der metallischen Elemente unter Berücksichtigung aller Herstellerhinweise maximal 5 Jahre nach dem ersten Einsatz betragen. Die maximale Lebensdauer der textilen Elemente (soweit vorhanden) beträgt 5 Jahre.

Bei ungünstiger Beanspruchung können das Gerät oder einzelne Elemente aber auch bereits nach einmaliger Benutzung unbrauchbar sein (z.B. bei Verformungen der Metallteile durch hartes Aufschlagen aus großer Höhe oder Beschädigung der Faserstruktur eines textilen Elementes durch massive Reibung oder schneidende bzw. reißende Elemente).

Es muss zudem beachtet werden, dass Seil- Sicherungs- Geräte auch bei richtiger Verwendung Alterung und Verschleiß erfahren. Dies gilt im Besonderen für textile Bestandteile. Nach einer harten Beanspruchung (Sturz), sowie nach einem harten Aufschlagen des vorliegenden Gerätes (z.B. Asphalt; Steine, Metall) muss die gesamte Last aufnehmende Ausrüstung aus dem Einsatz genommen und wie folgt einer genauen Prüfung unterzogen werden:

- Ein Gerät, welches Beschädigungen wie Verformungen, Schlagspuren oder gar Risse aufweist, ist sofort aus dem Einsatz zu nehmen und einer genauen Überprüfung durch eine hierzu schriftlich autorisierte Person zu unterziehen (Info: www.Climb-art.com) oder so zu entsorgen, dass ein erneuter Einsatz ausgeschlossen werden kann.
- Das Erneuern eines Gerätekörpers und der Einbau von unbeschädigten oder neuen Komponenten ist unter Beachtung der jeweiligen Montageanleitung erlaubt.
- Erst nach einer abschließenden Funktionskontrolle darf das Gerät wieder zum Einsatz kommen.
- Jegliche, an einer harten Beanspruchung beteiligten Komponenten wie Seile, Karabiner, Gurt, Verbindungselemente und Ankerpunkt- Systeme sind den jeweiligen Herstellerangaben entsprechend zu überprüfen oder zu erneuern.

Komponenten- Bauweise von ART

Da bei ART- Geräten die wesentlichen Teile austauschbar sind, kann der Anwender beschädigte oder verschlissene Elemente erneuern. Die genaue Lage, Bezeichnung und Anbringung kann aus der Explosionszeichnung und der dem jeweiligen Ersatzteil beigefügten Beschreibung entnommen werden. Jeder Austausch von Geräteteilen ist zu dokumentieren. Bei Wiederverwendung von Komponenten ist auf die Kennzeichnung zur Haltbarkeit (Baujahr) zu achten.

Bauteile, die aus mehreren Einzelteilen bestehen, in der Explosionszeichnung jedoch als Gesamtheit dargestellt sind, dürfen vom Anwender nicht zerlegt werden! Verschraubungen, die mit einer farbigen Versiegelung versehen sind, dürfen vom Anwender nicht gelöst werden!

Beginnt das vorliegende Gerät in Blockierstellung zu rutschen, muss die Klemmbacke erneuert werden. Rutscht das Gerät trotz neuer Klemmbacke, muss auch das Gegenstück erneuert werden.

Bestehen dennoch Zweifel am einwandfreien Zustand des Gerätes, ist dieses umgehend Hubert Kowalewski e.K. oder einer von ihr schriftlich dazu autorisierten Stelle zuzuführen.

Garantie

Für das vorliegende Produkt gewährt Hubert Kowalewski e.K. gegen Fehler bei Fabrikation, Funktion und Material eine Garantie von 2 Jahren. Von der Garantie ausgeschlossen sind hingegen jede normale Abnutzung, Verschleiß durch Gebrauch, Oxidierung und Manipulationen, sowie jede Art von Schäden, die durch Schlageinwirkung, Unfälle sowie auf Fehler bei Wartung, Instandsetzung, Lagerung, Transport und Anwendung zurückzuführen sind.

Kontrolle

Das vorliegende Gerät darf nur dann eingesetzt werden, wenn es in einem einwandfreien Zustand ist.

Vor und nach jedem Einsatz ist die Funktionalität des vorliegenden Gerätes durch seinen Benutzer von einem sicheren Stand aus zu überprüfen. Auch während des Einsatzes darf sich kein blindes Vertrauen in die gesamte sicherheitsrelevante Ausrüstung einschleichen.

Harte Beanspruchung oder in irgendeiner Weise ungewöhnliche Ereignisse können das einwandfreie Funktionieren jeglicher Ausrüstung beeinträchtigen.

Diese Gebrauchsanleitung beinhaltet eine Seite mit Kontrolldaten sowie eine Seite zur Dokumentation der mindestens einmal jährlich durchzuführenden Überprüfung durch einen Sachkundigen. Die für eine korrekte Beurteilung des vorliegenden Gerätes erforderlichen Angaben sind während der gesamten Nutzungsdauer des Gerätes lückenlos einzutragen.

Kontrollkriterien für Anwender und Sachkundige

- Das vorliegende Gerät muss der Explosionszeichnung entsprechend vollständig sein.
- Sämtliche Verschraubungen müssen vollständig und fest angezogen sein.
- Sämtliche beweglichen Teile müssen frei beweglich sein.
- Sämtliche Metallteile müssen frei von Verformungen, Rissen und anderen Beschädigungen sein.
- Sämtliche textilen Bestandteile müssen frei von Rissen, Schnitten, in die Struktur reichende Verschmelzungen oder Abschürfungen sein.
- Die Verschleißgrenzen der austauschbaren Teile sind zu überprüfen.

Wartung

Das vorliegende Gerät bedarf keiner besonderen Wartung. Er sollte aber grundsätzlich nach jedem Einsatz gesäubert und falls erforderlich getrocknet werden, um Ablagerungen von Schmutz und Staub besonders in den beweglichen Teilen zu verhindern und um der Korrosion vorzubeugen.

Die ART- Empfehlung:

Das Reinigen und Ölen der metallischen Komponenten, insbesondere der beweglichen Teile und deren Lagerung mit einem neutralen Öl wie Balistol sorgt für eine leichtgängige Funktionalität und dauerhaft gute Optik.

Lokale Sicherheitsbeurteilung

Vor dem Einsatz des vorliegenden Gerätes und der gesamten Ausrüstung muss eine Sicherheitsbeurteilung des Kletter- Objektes und seiner Umgebung erfolgen. Ermittelte Gefahren sind konsequent auszuschalten.

Alle für eine eventuell notwendige Rettungsaktion erforderlichen Faktoren sind zu ermitteln:

- Besonderheiten vor Ort.
- Vorhandene Telefone für den Notruf.
- Ortsbestimmungen- und Bezeichnungen sowie Zufahrtswege.
- Qualifikationen und Kenntnisse des Kletterteams in den Bereichen Klettertechnik, Arbeitsverfahren, Rettung und Erste Hilfe.
- Vorhandensein und Einsetzbarkeit der notwendigen Ausrüstung und Technik.
- Mindestens ein zweiter ausgebildeter Kletterer muss immer in Sicht- und Rufweite sein.

Klimatische Faktoren

Sämtliche ART- Ausrüstung darf nur bei Umgebungstemperaturen von -30° C bis +40°C eingesetzt werden. Dies gilt schon allein aus Gründen des Personenschutzes.

Insbesondere bei Frost muss darauf geachtet werden, dass alle beweglichen Metallteile (z.B. Klemmechismus) frei von Eis und Schnee bleiben.

Unter Umständen können mehrmalige Funktionstests nötig sein.

Bei besonderen Wetterverhältnissen wie starken Niederschlägen, starken Winden, herannahenden Gewittern ist jede Kletteraktion kritisch zu bewerten und gegebenenfalls zu unterlassen.

Besonderheit:

Wird das vorliegende Gerät in Verbindung mit einem Ropeguide mit dem "Zip-Absorber" von ART eingesetzt, erfüllt es sinngemäß die Anforderungen der EN 353-2 (Mitlaufendes Auffanggerät), denn der Fanstoßdämpfer eines Ropeguide reduziert den Fangstoß eines vertikalen Sturzes (Faktor 1) von 1 Meter mit einem Gewicht von 100 kg auf unter 6kN.

Aber Vorsicht!

Die Fangstoßdämpfung dient der Erhöhung der passiven Sicherheit und darf keinesfalls zu der Annahme verleiten, dass dadurch das Verletzungsrisiko garantiert werden kann. Zum Beispiel können Hindernisse im Sturzraum sowie eine ungünstige Körperhaltung beim Abfangen erhebliche Verletzungen verursachen.

Achtung!

Bei Pendelstürzen am gespannten Seil wird kein Bandfalldämpfer ausgelöst!
Das vorliegende Gerät dient grundsätzlich nur zur Personensicherung!

Der Anschlagpunkt (Baum, Gebäudeteil, Träger, Gerüst usw.) für das Seilsystem muss eine Mindestbelastbarkeit von 10 kN aufweisen. Die Anschlagvorrichtung ist nach einem fachgerechten Aufstieg und dem Anlegen einer korrekten Kurzsicherung so zu platzieren, dass er sich permanent oberhalb des Kletterers befindet. Auch muss permanent mit gespanntem Seil geklettert werden, um das Risiko freier Stürze zu minimieren.

Verschmutzung/ Lagerung

Bei Verschmutzung können alle Teile des vorliegenden Gerätes mit Wasser und neutraler Seife bis 40° C gereinigt werden. Nach dem Waschen sind alle textilen Bestandteile (soweit vorhanden) mit klarem Wasser sorgfältig zu spülen. Zur Trocknung ist das vorliegende Gerät an einem schattigen und gut belüfteten Ort aufzuhängen. Das Gerät darf nicht auf stark erwärmten Flächen wie Heizungen oder an einem Feuer getrocknet werden. Verschmutzungen der Metallteile durch Baumharz können am besten mit nach dem Einreiben mit Butter entfernt werden.

Während des Gebrauchs, des Transports oder der Lagerung darf das vorliegende Gerät keinen schädigenden Einflüssen wie Wärmequellen über 55°C, Feuer, Funkenflug, ätzenden Stoffen, Säuren (Autobatterien und deren Dämpfen), Treibstoffen, Ölen, usw. ausgesetzt werden. Auf eine geeignete Transportverpackung (Beutel) ist zu achten.

Erläuterungen zum Bildanhang Lockjack

Bild A1 bis A5: Einbau

Bild B1: Lösen - Mit Sicherungshand, Bild B2: Bedienhand = Sicherungshand

Bild C1 und C2: Aufseilen / Verkürzen

Bild D1 und D2: Footlock

Gefährliche Fehler:

Bild E1: Zug am Löseseil, ohne Bremsen des durchlaufenden Seils (Sicherungshand)

Bild E2: Karabiner falsch / **Bild E3: Karabiner richtig**

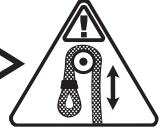
Bild E4: Karabiner falsch / **Bild E5: Karabiner richtig**

ENGLISH

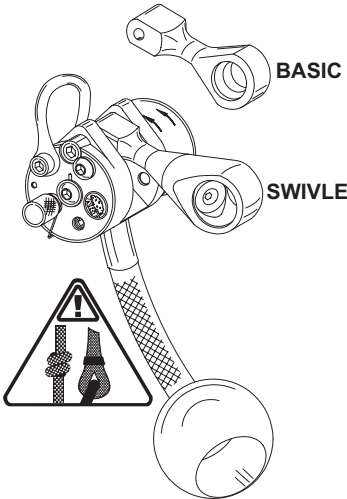


LOCKJACK

Patented



SPORT



BASIC

SWIVLE



> 10 kN



2 kN



23 kN



EN 813 / EN 358
EN 12277



11-13 mm, EN 1891

Identification:

CE 0123

According to EN 358

Inspection site: TÜV Produkt Service GmbH
Ridlerstraße 65, D-80339 München

PPE (Personal Protection Equipment)
Adjustment mechanism for roping up
and descending during tree climbing

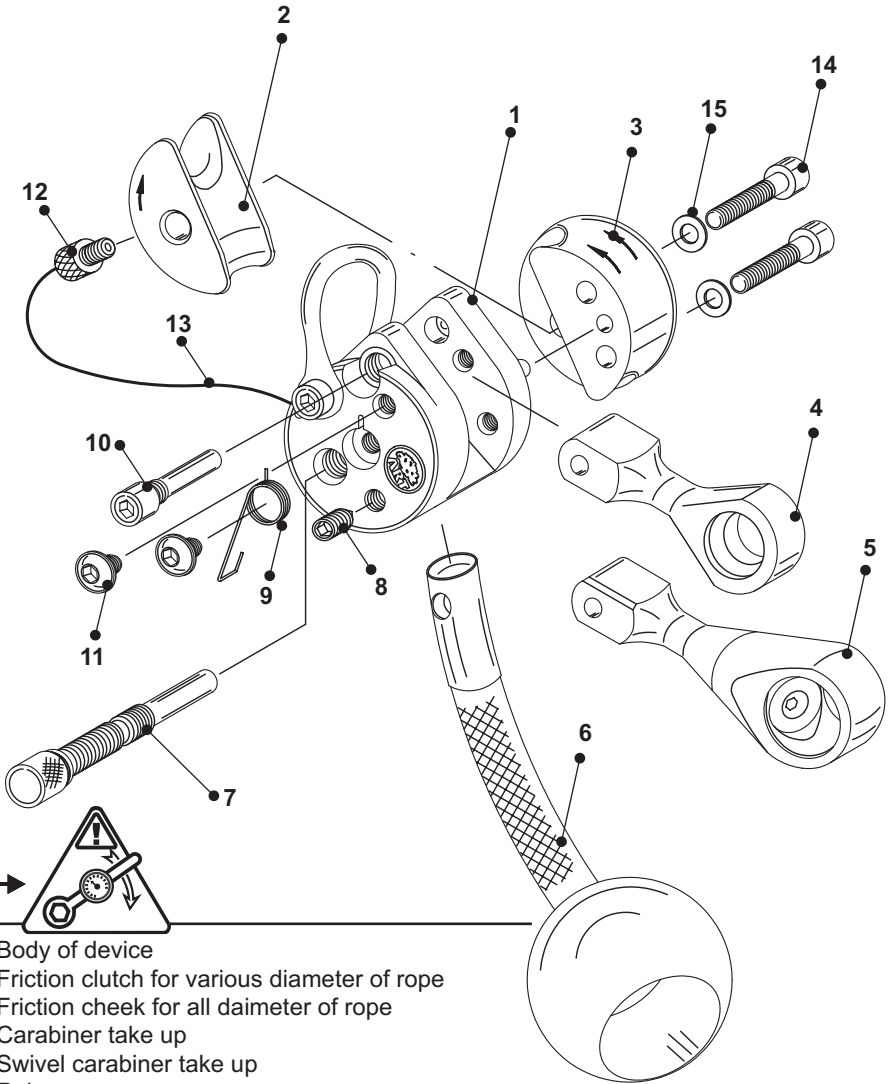


Hubert Kowalewski e.K.
In den Sennen 19
D-32369 Rahden-Wehe

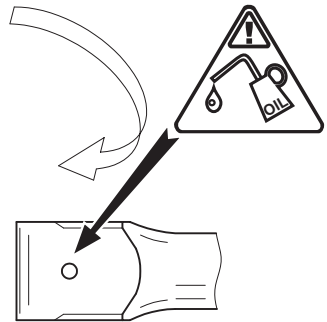
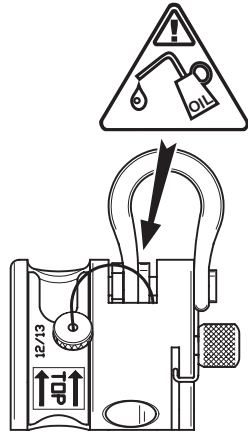
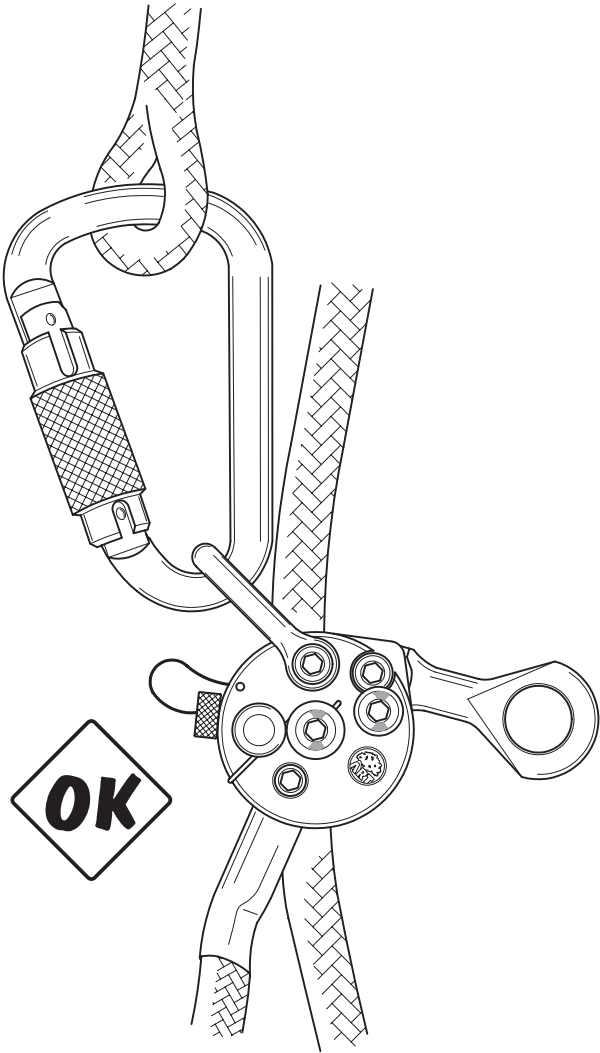


telephone 0049.5771.608783
facsimile 0049.5771.608782
www.climb-ART.com

Lockjack Sport:



- | | | |
|----|--|---------------------------|
| 1 | Body of device | |
| 2 | Friction clutch for various diameter of rope | |
| 3 | Friction cheek for all diameter of rope | |
| 4 | Carabiner take up | |
| 5 | Swivel carabiner take up | |
| 6 | Release rope | |
| 7 | Bearing screw for friction clutch | |
| 8 | Safety screw for release rope | |
| 9 | Spring | |
| 10 | Bearing screw for carabiner take up | 6-7,5 Nm / 53-66,4 IN-Lbs |
| 11 | Safety screw | 6-7,5 Nm / 53-66,4 IN-Lbs |
| 12 | Banjo screw | |
| 13 | String | |
| 14 | Screw | 6-7,5 Nm / 53-66,4 IN-Lbs |
| 15 | Washer | |



Liability exclusion

Hubert Kowalewski e.K. does not assume any responsibility or liability in the case of:

- damage arising in any way in connection with the application of ART products.
- slight, serious and lethal injury of the user or persons indirectly or directly involved in the occurrence which can be in any way attributed to non-compliance with these operating instructions.

Warning:

This equipment does not have a so-called panic safety feature. The equipment only blocks the rope automatically if it is able to move freely into the clamping position.

Guidance of the rope must be controlled by the securing hand during every descending action using this device.

A short safety line must additionally be attached every time this device is positioned.

Equipment conforming to the standards EN 567 and/or EN 358 is not suitable for breaking free falls as these standards do not call for a shock absorber.

All represented functions must first be rehearsed. Compliance with the following steps applies in particular to all release movements:

1. All variations of release with securing hand on the rope and feet on the ground
2. All variations of release with securing hand on the rope at a low height (1 metre)
3. All variations of release with securing hand on the rope at a height of over 3 metres

Basic instructions

The user of this device must provide evidence that recognised training in tree climbing has been completed.

The fundamental rule applies that all activities performed at a height are dangerous and can result in serious injury or even death if the specified safety regulations are disregarded or in the case of any other kind of incorrect use.

The equipment before you only guarantees the highest levels of safety in association with the requisite knowledge and techniques with respect to every action at a height or depth, and assuming precise compliance with these operating instructions.

You may only use this product if you are prepared to undergo appropriate instruction, training, application, inspection and maintenance of the equipment at your own responsibility in accordance with the specifications of the manufacturer.

Since the quality and intensity of instruction and individual practical experience varies considerably in the areas of tree climbing and rope climbing technology, the following rule specified by the manufacturer for this equipment must be complied with:

The user of this equipment must ensure at his own responsibility that safe training is carried out with the new equipment. The objective must be to unambiguously understand the functions, correct usage, the correct maintenance, the possible operating errors and the limits of this equipment, and to be proficient in their practical use.

Safe practising with specialised equipment from ART always starts on ground which is safe and, where possible, not too hard.

Every user may only dispense with additional safety measures, such as redundant safeguarding or a qualified safety person, if absolutely no further safety concerns exist.

On the other hand training and advice from an experienced instructor, with ART experience if possible, should always be sought where doubt exists with respect to own proficiency.

This equipment may only be used to secure people, and the respective equipment may only be assigned to the person documented who is responsible for it.

In addition to the abovementioned prerequisites, the user must be physically and mentally healthy and his sense of awareness must not be impaired in any way. In particular alcohol, drugs and medication can lead to life threatening operating errors.

Every user must fundamentally know and accept that any period spent at height or at a depth requires permanent attention and care. ART products guarantee functionality, efficiency and safety when used correctly. ART products may fundamentally only be used in accordance with the manufacturer's specifications.

The safe use of special equipment for securing ropes involves interaction between the equipment provided, correct use following instruction and training as well as constant maintenance and inspection of the entire equipment.

Care must always be taken when deploying rope securing equipment that suitable body protection is used. Here a helmet, protective goggles, gloves, shoes, protection against cutting, ear protection and clothes must comply with the valid regulations.

Service life

If this equipment is used as intended the service life of metal elements under consideration of all manufacturing information is a maximum of 5 years after using for the first time. The maximum service life of textile elements (insofar as these exist) is 5 years.

In the case of unfavourable stress it is possible for the equipment or individual elements to also be unusable after a single operation (e.g. where there is deformation of metal parts through hard knocking from a great height or damage to the fibre structure of a textile element through massive friction or cutting or tearing elements).

It must additionally be noted that rope securing equipment also experiences aging and wear when correctly used. This applies in particular to textile components. After severe stress (fall) or a hard knock to this equipment (e.g. against asphalt, rocks, metal) the entire equipment subjected to the stress must be taken out of use and must undergo a precise inspection as follows:

- a device which exhibits deformation, pitting or even tears must be taken out of use immediately and subjected to careful inspection by a person authorised in writing to undertake this (information: www.Climb-art.com) or should be disposed of such that renewed use can be excluded;
- the renewal of the body of the equipment and installation of non-damaged or new components is permissible taking the respective assembly instructions into account;
- the equipment may only be deployed again following a concluding functional check;
- all components associated with severe stress usage, such as ropes, lanyards, belt, connecting elements and anchoring systems, must be inspected or renewed in accordance with the respective manufacturer specifications.

ART component design

Since the essential parts of ART devices are replaceable, the user can renew damaged or worn elements. The precise position, name and attachment can be taken from the exploded assembly drawing and the description attached to the respective spare part. Every replacement of device components must be documented. When components are reused the service life identification (year of manufacture) must be heeded.

Components which comprise several individual parts, but which are depicted as a whole in the exploded assembly drawing, may not be disassembled by the user. Screw connections provided with a coloured seal may not be unscrewed by the user.

If the equipment begins to slip in the blocked position, the friction clutch must be replaced.

If the device slips in spite of the new friction clutch, the counterpart must also be replaced.

If doubts nevertheless remain about the perfect state of the equipment, these must be referred immediately to Hubert Kowalewski e.K. or to one of the sites it has authorised in writing.

Warranty

Hubert Kowalewski e.K. issues a warranty for manufacturing, functional and material faults for a period of 2 years. This warranty, however, excludes all normal wear and tear through use, oxidation and manipulation, as well as all damage which can be attributed to the effects of impact, accidents and errors which have occurred during servicing, overhauling, storage, transportation and application.

Inspection

This equipment may only be deployed if it is in perfect condition.

The functionality of this equipment must be checked by the user from a safety point of view before and after every application. It is also important that no blind trust in the entire safety-relevant equipment creeps in during deployment. Severe strain or any kind of unusual occurrence may impair the faultless functioning of any kind of equipment.

This instruction manual contains a page with control data as well as a page for documenting the inspection to be conducted at least once a year by a technical expert. The information required for correct assessment of this equipment must be consistently entered during the entire service life of the device.

Inspection criteria for the user and technical expert

- This device must be complete in accordance with the exploded assembly drawing;
- all screw connections must be complete and screwed tightly;
- all moving parts must be freely movable;
- all metal parts must be free from deformation, cracks and other damage;
- all textile components must be free from tears, cuts as well as contamination or abrasions which permeate the structure.
- Wear and tear limits of replaceable parts must be checked.

Servicing

This equipment does not require any particular servicing. It should, however, always be cleaned thoroughly after use and dried if necessary in order to avoid dirt and dust deposits, particularly on the moving parts, and to prevent corrosion.

The ART recommendation:

Cleaning and oiling the metal components, in particular the moving parts and their bearings, using neutral oil such as Ballistol ensures smooth-running functionality and a lasting good appearance.

Local safety assessment

A safety assessment must be performed of the climbing object and its surroundings before deploying this device and the entire equipment. Any hazards determined must be consistently eliminated.

All factors required for any necessary rescue action must be determined:

- special features at the location;
- telephones available for an emergency call;
- local regulations and designations as well as access paths;
- qualifications and knowledge of the climbing team in the areas of climbing techniques, operational procedures, rescue and first aid;
- presence and availability of necessary equipment and technology;
- at least one second trained climber must be visible and within earshot at all times.

Climatic factors

All ART equipment may only be deployed at ambient temperatures of -30° C to +40°C. This applies for reasons of personal protection alone.

Care must be taken in particular during frost that all movable metal parts (e.g. clamping mechanism) remain free from ice and snow.

Under some circumstances repeated functional tests may be necessary.

Every climbing action must be analysed critically in the case of special weather conditions such as heavy rainfall, strong wind or approaching storms, and should be abandoned if necessary.

Especialness:

If this equipment is used in connection with a Ropeguide with the ART “Zip-Absorber” it complies correspondingly satisfies the requirements of EN 353-2 (travelling arrester gear), since the shock absorber of a Ropeguide reduces the shock absorption of a vertical fall (factor 1) of 1 meter with a weight of 100 kg to below 6 kN.

Caution

The shock absorption serves to increase passive safety and may under no account lead to the assumption that it produces a guarantee of injury-free falls. For example, obstructions in the fall area as well as an unfavourable body posture when the fall is intercepted may precipitate considerable injuries.

Warning

No energy absorbing lanyard is released in the case of oscillating falls on a taut rope. This device fundamentally serves personal protection only.

The attachment point (tree, part of a building, girder, scaffolding etc.) for the rope system must demonstrate a minimum load capacity of 10 kN. Following professional ascension and application of a correct short safety line the attachment device must be placed such that it is permanently positioned above the climber. Climbing must also take place with a taut rope in order to minimise the risk of free falls.

Contamination/storage

If soiled, all parts of this equipment can be cleaned at temperatures of up to 40° C using water and a neutral soap. After washing all textile components (insofar as these exist) must be carefully rinsed with clear water. This device should be hung up to dry in a shaded and well ventilated place. The equipment may not be dried on heated surfaces such as radiators or near a fire. Contamination of the metal parts from tree resin can best be removed by rubbing with butter.

This device must not be exposed to any damaging influences like sources of heat above 55°C, fire, flying sparks, caustic substances, acids (car batteries and their fumes), fuels, oils etc., during use, transportation or storage. Care must be taken that there is suitable packaging during transportation (bag).

Explanation of the Lockjack picture appendix

Pictures A1 to A5: Installation

Picture B1: Release - with securing hand, picture B2: operating hand = securing hand

Pictures C1 and C2: Roping up / shortening

Pictures D1 and D2: Footlock

Dangerous errors:

Picture E1: Pulling on release rope without braking the running rope (securing hand)

Picture E2: Carabiner wrong / **Picture E3: Carabiner correct**

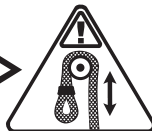
Picture E4: Carabiner wrong / **Picture E5: Carabiner correct**

FRANCAISE

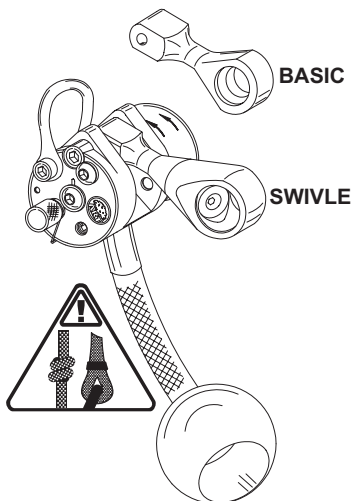


LOCKJACK

Patented



SPORT



> 10 kN



2 kN



23 kN



EN 813 / EN 358
EN 12277



11-13 mm, EN 1891

Identification:
[Blank box]

CE 0123

En se basant sur EN 358
Centre de test: TÜV Produkt Service GmbH
Ridlerstraße 65, D-80339 München



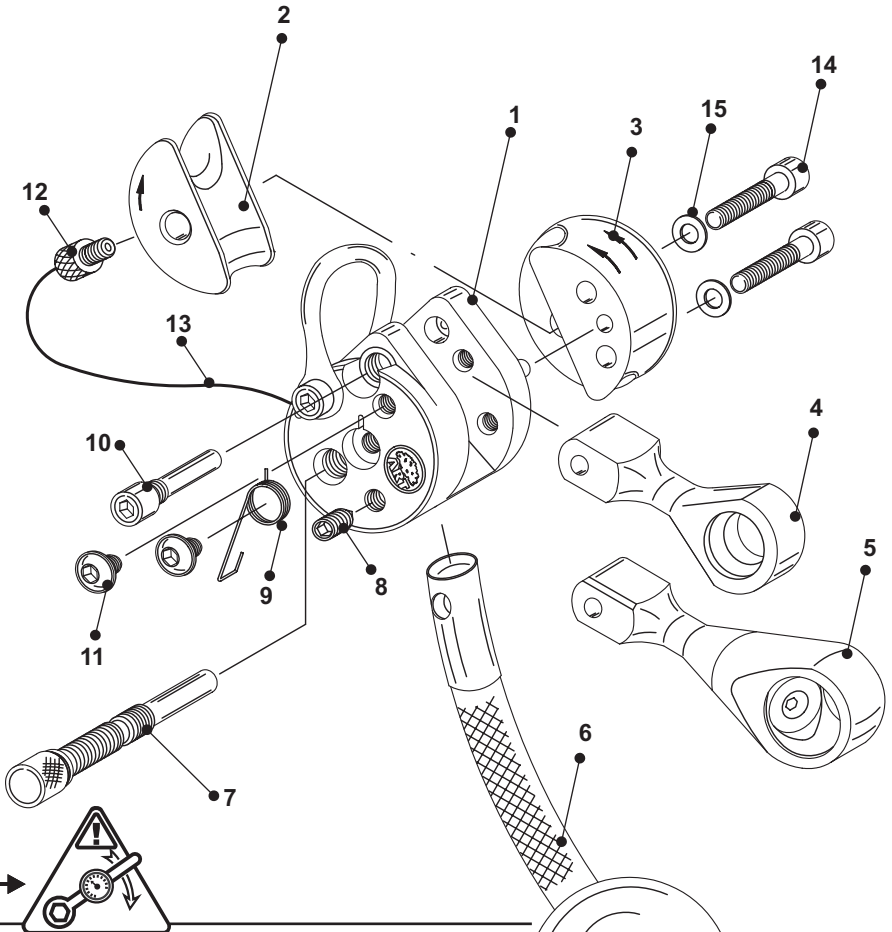
EPP (équipement personnel de protection)
Dispositif de réglage pour les montées et
les descentes à la corde pendant les
grimpées aux arbres

Hubert Kowalewski e.K.
In den Sennen 19
D-32369 Rahden-Wehe

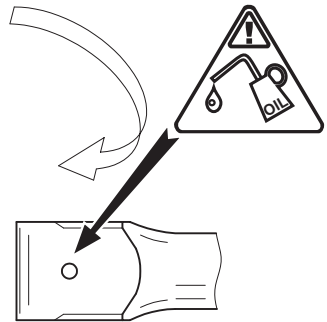
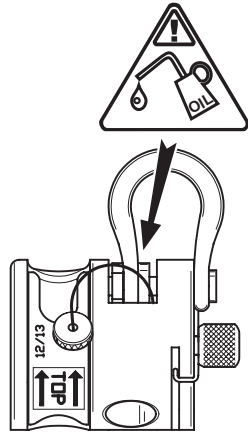
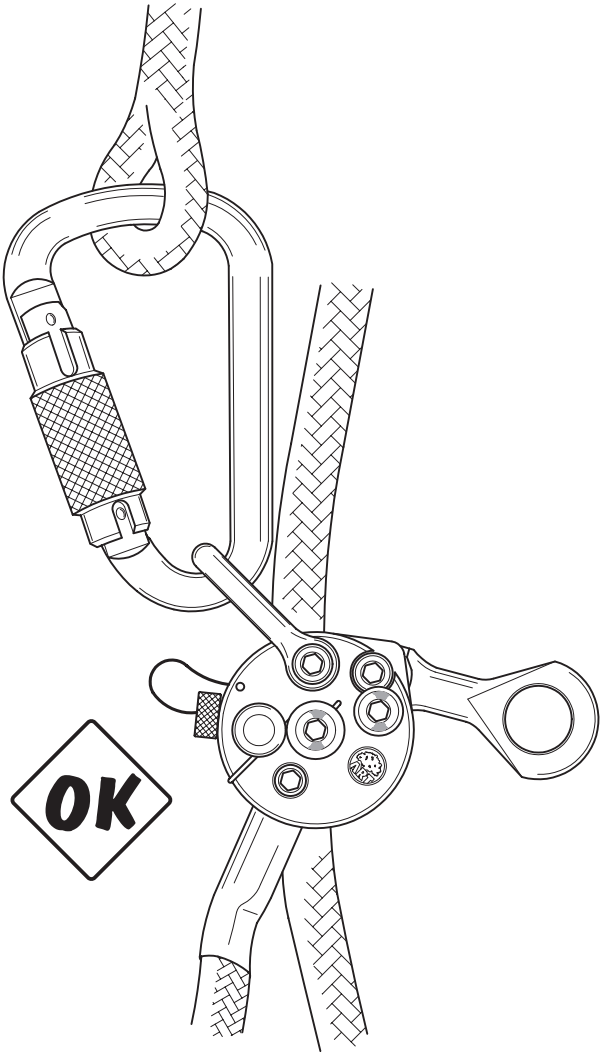


Telefon 0049.5771.608783
Telefax 0049.5771.608782
www.climb-ART.com

Lockjack Sport:



- | | | |
|----|---|---------------------------|
| 1 | Corps d'appareil | |
| 2 | Mâchoire de serrage pour diverses épaisseurs de câble | |
| 3 | Joue de serrage pour toutes les épaisseurs de câble | |
| 4 | Réception à mousqueton | |
| 5 | Réception à émerillon et à mousqueton | |
| 6 | Câble de desserrage | |
| 7 | Vis de palier pour la mâchoire de serrage | |
| 8 | Vis de retenue pour le câble de desserrage | |
| 9 | Ressort | |
| 10 | Vis de palier pour la réception à mousqueton | 6-7,5 Nm / 53-66,4 IN-Lbs |
| 11 | Vis de retenue | 6-7,5 Nm / 53-66,4 IN-Lbs |
| 12 | Vis à tête plate percée | |
| 13 | Brin | |
| 14 | Vis | 6-7,5 Nm / 53-66,4 IN-Lbs |
| 15 | Rondelle | |



Exclusion de responsabilité

La société Hubert Kowalewski e.K. n'assumera aucune responsabilité ou refusera toute revendication dans le cas de:

- dommages qui résultent d'une manière quelconque de l'utilisation des produits ART;
- blessures légères, graves et mortelles de l'utilisateur ou de personnes qui participent directement ou indirectement aux événements et si ces blessures sont originaires d'une manière quelconque de la non-observation de ce mode d'emploi.

Attention:

Le présent appareil ne dispose d'aucune fermeture antipanique! L'appareil ne se bloque automatiquement sur le câble que s'il peut se déplacer sans empêchement jusque dans la position de serrage!

Le passage de la corde doit être contrôlé avec l'emprise de sécurité pendant chaque descente à la corde avec le présent appareil.

Une courte longueur de sécurité doit être appliquée à chaque positionnement avec le présent appareil.

Les appareils qui sont conformes aux normes EN 567 et/ou EN 358 ne conviennent pas au captage des chutes libres car ces normes n'exigent aucun amortissement pour les chocs absorbés!

Il convient tout d'abord de s'exercer avec toutes les fonctions représentées. En particulier, il est impératif de respecter les étapes suivantes pour tous les mouvements de desserrement:

1. Toutes les variantes de desserrement avec emprise de sécurité sur le câble et les pieds sur le sol
2. Toutes les variantes de desserrement avec emprise de sécurité sur le câble à faible hauteur (1 mtr.)
3. Toutes les variantes de desserrement avec emprise de sécurité sur le câble à une hauteur supérieure à 3 mtr.

Réglementations fondamentales

L'utilisateur du présent appareil doit présenter un justificatif qu'il a achevé une formation attestée en tant que grimpeur-élagueur.

En principe, toutes les activités réalisées à une certaine hauteur sont considérées comme dangereuses et peuvent être à l'origine de blessures graves, voire même mortelles, si les prescriptions de sécurité indiquées ne sont pas respectées ou en cas d'un comportement erroné quelque soit sa nature.

L'équipement mis à votre disposition garantit un maximum de sécurité pendant toute activité exécutée à partir d'une certaine hauteur ou profondeur, seulement en liaison avec les connaissances et les techniques nécessaires et sous le respect rigoureux du mode d'emploi ici présent.

Vous devez utiliser le présent produit seulement si vous êtes prêt à vous soumettre aux prescriptions du fabricant pendant la formation, le training, l'utilisation, le contrôle et la maintenance de l'équipement, et cela sous votre propre responsabilité.

Comme la qualité et l'intensité de la formation et de l'expérience pratique individuelle dans les domaines de la grimpee aux arbres et de la technique de grimpe à la corde varie fortement, il est absolument impératif de respecter la directive suivante du fabricant pour le présent équipement:

L'utilisateur du présent appareil doit veiller sous sa propre responsabilité à participer à un training sûr avec le nouvel appareil. Le but doit être de comprendre sans aucun doute les fonctions, le maniement correct, la maintenance adéquate, les erreurs de maniement possibles ainsi que les limites du présent équipement et de les maîtriser dans la pratique.

Un exercice sûr avec l'équipement spécial d'ART commence toujours sur un sol stable et si possible pas trop dur.

Chaque utilisateur ne doit renoncer à des mesures de sécurité supplémentaires, telles qu'une sécurité redondante ou une personne surveillante qualifiée, que s'il n'existe plus aucun doute quant à la sécurité.

Par contre, en cas de doutes sur les propres aptitudes, il convient toujours de recevoir une initiation et un conseil de la part d'un formateur expérimenté, possédant si possible l'expérience ART.

Le présent appareil doit être utilisé uniquement pour assurer des personnes et l'appareil respectif doit être remis seulement à une personne instruite qui en porte la responsabilité.

Outre les conditions susmentionnées, l'utilisateur doit être en bonne santé sur le plan corporel et physique et sa prise de conscience ne doit être soumise à aucune amoindrissement. En particulier, l'alcool, les drogues et les médicaments peuvent mener à des défauts de comportement présentant un danger de mort.

Chaque utilisateur doit expressément savoir et accepter que chaque tenue à partir d'une certaine hauteur ou profondeur exige en permanence un haut degré d'attention et de minutie. Les produits ART garantissent la fonctionnalité, l'efficacité et la sécurité en cas d'utilisation correcte. Il est absolument impératif d'utiliser les produits ART uniquement en fonction des indications du fabricant.

L'utilisation sûre d'appareils spéciaux pour la sécurité par câble/corde est associée à l'interaction entre l'équipement mis à disposition, l'application correcte après la formation et le training ainsi qu'une maintenance et un contrôle permanents de tout l'équipement.

Il faut toujours veiller à utiliser une protection corporelle appropriée pendant l'emploi d'appareils pour l'assurance par câble/corde. Le casque, les lunettes de protection, les gants, les chaussures, la protection contre les entailles, le casque de protection acoustique et les vêtements doivent alors répondre aux réglementations en vigueur.

Durée de vie

Si le présent appareil est utilisé conformément aux dispositions, la durée de vie des composants métalliques peut atteindre au maximum 5 ans sous la considération de toutes les remarques du fabricant après la première utilisation. La durée de vie maximale des composants textiles (dans la mesure où il y en a) est de 5 ans.

Mais, en cas de sollicitation défavorable, il se peut que l'appareil ou des composants individuels soient rendus inutilisables, déjà après une utilisation unique (par exemple, si les pièces métalliques ont subi des déformations à cause d'impacts violents depuis une hauteur importante ou si la structure des fibres d'un composant textile s'est déformée à la suite d'une friction excessive ou à cause d'éléments tranchants ou déchirants).

De plus, il faut noter que les appareils pour l'assurance par câble/corde sont soumis à un vieillissement et à une usure, même s'ils sont utilisés correctement. Cela est valable en particulier pour les composants textiles.

Après une sollicitation extrême (chute) et après un heurt violent du présent appareil (par exemple, sur de l'asphalte, des pierres, du métal), l'équipement destiné à réceptionner la charge totale doit être retiré du service et être soumis à un contrôle exact comme suit:

- Un appareil qui présente des endommagements, tels que des déformations, des traces d'impact, voir même des fissures, doit être retiré immédiatement du service et être soumis à un contrôle minutieux par une personne agréée par écrit à ces fins (Info: www.Climb-art.com) ou être éliminé de manière à pouvoir exclure toute réutilisation.
- Le remplacement d'un corps d'appareil et le montage de composants non endommagés ou neufs sont permis sous le respect des instructions de montage respectives.
- C'est seulement après un contrôle de fonctionnement final que l'appareil peut être remis en service.
- Chaque composant tel que câbles, mousquetons, courroie, éléments de liaison et système à points d'ancrage qui a été soumis à une sollicitation extrême, doit être vérifié ou remplacé en fonction des indications respectives du fabricant.

Mode de construction des composants d'ART

Comme il est possible d'échanger les composants essentiels dans les appareils ART, l'utilisateur peut remplacer les éléments endommagés ou usés. La position exacte, la désignation et la mise en place figurent dans le dessin en explosé joint à la pièce de rechange respective. Chaque échange de pièces de l'appareil doit être documenté. En cas de réutilisation des composants, il convient de veiller au repérage concernant la durabilité (année de fabrication).

Les composants qui sont constitués de plusieurs pièces individuelles, mais qui sont toutefois représentés comme globalité dans le dessin en explosé, ne doivent pas être démontés par l'utilisateur! Les raccords à visser munis de scellés en couleur ne doivent pas être dévissés par l'utilisateur!

La mâchoire de serrage doit être remplacée si le présent appareil commence à glisser alors qu'il se trouve dans la position de blocage. Si l'appareil continue de glisser malgré une nouvelle mâchoire de serrage, cela signifie que la pièce de pendant doit aussi être renouvelée.

Toutefois, si des doutes se présentent quant au parfait fonctionnement de l'appareil, celui-ci doit être expédié sans délai à la société Hubert Kowalewski e.K. ou à un centre de réparation qu'elle aura autorisé par écrit à réaliser ces réparations.

Garantie

La société Hubert Kowalewski e.K. accorde pour le présent produit une garantie de 2 ans sur les vices de fabrication, ainsi que sur les erreurs de fonctionnement et les défauts de matériau. Seront par contre exclus de la garantie toute détérioration normale, usure en raison de l'utilisation, oxydation et manipulation, ainsi que toutes sortes de dommages trouvant leur origine dans des impacts, des accidents ainsi que des erreurs commises pendant la maintenance, l'entretien, le stockage, le transport et la mise en application.

Contrôle

Le présent appareil doit être utilisé seulement s'il est en parfait état.

L'utilisateur doit vérifier le bon fonctionnement du présent appareil avant et après chaque utilisation depuis un emplacement sûr. Une confiance aveugle dans tout l'équipement décisif pour la sécurité ne doit pas s'établir, même pendant l'usage. Une sollicitation rigoureuse ou des événements inhabituels d'une manière ou d'une autre peuvent nuire à la parfaite fonctionnalité de chaque équipement.

Ce mode d'emploi contient une page sur laquelle figurent des données de contrôle ainsi qu'une page destinée à la documentation du contrôle obligatoire au moins une fois par an par un expert. Les indications nécessaires à une estimation correcte du présent appareil doivent être inscrites sans lacune pendant toute la durée d'utilisation de l'appareil.

Critères de contrôle pour l'utilisateur et l'expert

- Le présent appareil doit être complet conformément au dessin en explosé.
- Tous les raccords à visser doivent se trouver au complet et être vissés fermement.
- Toutes les pièces mobiles doivent pouvoir être déplacées librement.
- Toutes les pièces métalliques doivent être exemptes de déformations, de fissures et d'autres endommagements.
- Tous les composants textiles doivent être exempts de fissures, d'entailles, de masses fondues pénétrant jusque dans la structure ou d'éraflures.
- Contrôler les limites d'usure des pièces qui peuvent être échangées.

Maintenance

Le présent appareil ne requiert aucune maintenance particulière. Mais il doit être nettoyé expressément après chaque utilisation et séché si nécessaire pour éviter des dépôts de saleté et de poussière dans les pièces en mouvement et à titre de prévention contre la corrosion.

Recommandation d'ART:

Le nettoyage et le huilage des composants métalliques, en particulier des pièces en mouvement, et leur stockage avec une huile neutre comme Balistol assurent un fonctionnement sans grippage ainsi qu'une bonne apparence optique à long terme.

Appréciation locale de la sécurité

Avant de se servir du présent appareil et de tout l'équipement, l'objet sur lequel il faut grimper et son environnement doivent être soumis à une estimation de la sécurité. Il convient d'éliminer conséquemment tous les risques détectés.

Tous les facteurs nécessaires à une action de sauvetage éventuelle doivent être déterminés:

- Particularités sur site.
- Présence de téléphones pour l'appel d'urgence.
- Désignations et déterminations locales ainsi que voies d'accès.
- Qualifications et connaissances de l'équipe de grimpe dans les domaines de la technique de grimpe, les procédés de travail, le sauvetage et les premiers secours.
- Présence et possibilité d'emploi de l'équipement et de la technique nécessaires.
- Au moins un second grimpeur formé doit toujours se trouver dans le rayon de portée de visibilité et d'appel.

Facteurs climatiques

Tous l'équipement ART doit être utilisé seulement à des températures ambiantes de -30° C à +40°C. Cela est valable ne serait-ce que pour des raisons de la protection des personnes.

En cas de gel, il convient en particulier de veiller à ce que toutes les pièces métalliques mobiles (par exemple, le mécanisme de blocage) restent exempts de glace et de neige.

Plusieurs tests de fonctionnement peuvent s'avérer nécessaires dans certaines circonstances.

Toute action de grimpe doit faire l'objet d'une évaluation critique et être annulée le cas échéant dans des conditions atmosphériques particulières, comme des pluies battantes, des vents forts ou des orages imminents.

Particularité

Si le présent appareil est mis en service avec un Ropeguide muni d'un «Zip-Absorber» d'ART, il a rempli par analogie les exigences de la norme EN 353-2 (appareil de captage à suivre), car l'amortisseur d'à-coups au captage d'un Ropeguide réduit l'à-coup d'une chute à la verticale (facteur 1) de 1 mètre avec un poids de 100 kg à moins de 6 kN.

Toutefois, prudence!

L'amortisseur d'à-coups au captage sert à augmenter la sécurité passive et ne doit en aucun cas laisser supposer qu'il est possible de garantir une chute sans blessure. Par exemple, des obstacles dans l'espace de chute ainsi qu'une tenue corporelle défavorable pendant le captage peuvent provoquer des blessures considérables.

Attention!

Aucun amortisseur de chute à lanières n'est déclenché en cas de chutes avec mouvement oscillant alors que le câble est tendu! Le présent appareil sert expressément et uniquement à assurer des personnes!

Le point d'attache (arbre, partie de bâtiment, poutre, échafaudage, etc.) pour le système à câble doit présenter une capacité de charge minimale de 10 kN. Le dispositif d'accrochage doit être placé après une montée en bonne et due forme et après la mise en place d'un dispositif de sécurité correct avec corde courte de telle sorte qu'il se trouve en permanence au-dessus du grimpeur. Il faut également veiller à toujours grimper avec un câble tendu pour éviter un risque de chute libre.

Encrassement / Stockage

En cas d'encrassement, il est possible de nettoyer toutes les pièces du présent appareil avec de l'eau et du savon neutre jusqu'à une température de 40° C. Après le lavage, tous les composants textiles (dans la mesure où il y en a) doivent être rincés minutieusement à l'eau claire. Pour le séchage, le présent appareil doit être accroché à un endroit à l'ombre et bien aéré. L'appareil ne doit pas être séché sur des surfaces fortement échauffées, comme des chauffages ou devant un feu. Des encrassements des pièces métalliques provenant de la résine des arbres peuvent être éliminés au mieux après qu'ils aient été enduits de beurre.

Pendant l'utilisation, le transport ou le stockage, le présent appareil ne doit être exposé à aucune influence susceptible de l'endommager, que sources de chaleur allant au-delà de 55°C, feux, jaillissements d'é tincelles, substances attaquantes, acides (batterie de voiture et leurs vapeurs), carburants, huiles, etc. Il convient de veiller à un emballage approprié pour le transport (sac).

Explications relatives à l'image en annexe Lockjack

Figures A1 à A5: Montage

Figure B1: Desserrement - avec main pour assurer, figure B2: main pour commander
= main pour assurer

Figure C1 et C2: Donner de la corde / raccourcir

Figure D1 et D2: Footlock:

Erreurs dangereuses

Figure E1: Traction sur le câble de desserrage, sans freinage du câble en défilement (main pour assurer)

Figure E2: mousqueton faux / **Figure E3: mousqueton correct**

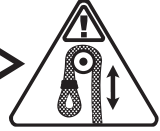
Figure E4: mousqueton faux / **Figure E5: mousqueton correct**

ESPAÑOL

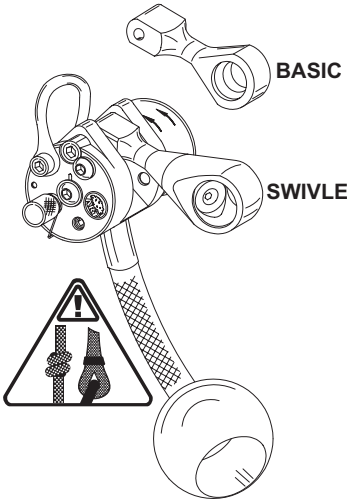


LOCKJACK

Patented



SPORT



> 10 kN



2 kN



23 kN



EN 813 / EN 358
EN 12277



11-13 mm, EN 1891

Identificación:

CE 0123

De acuerdo con **EN 358**

Organismo notificado: TÜV Produkt Service GmbH, Ridlerstraße 65, D-80339 München

EPI (Equipo de Protección Individual)
Dispositivo de ajuste para ascensos y descensos por cuerda durante la trepa de árboles



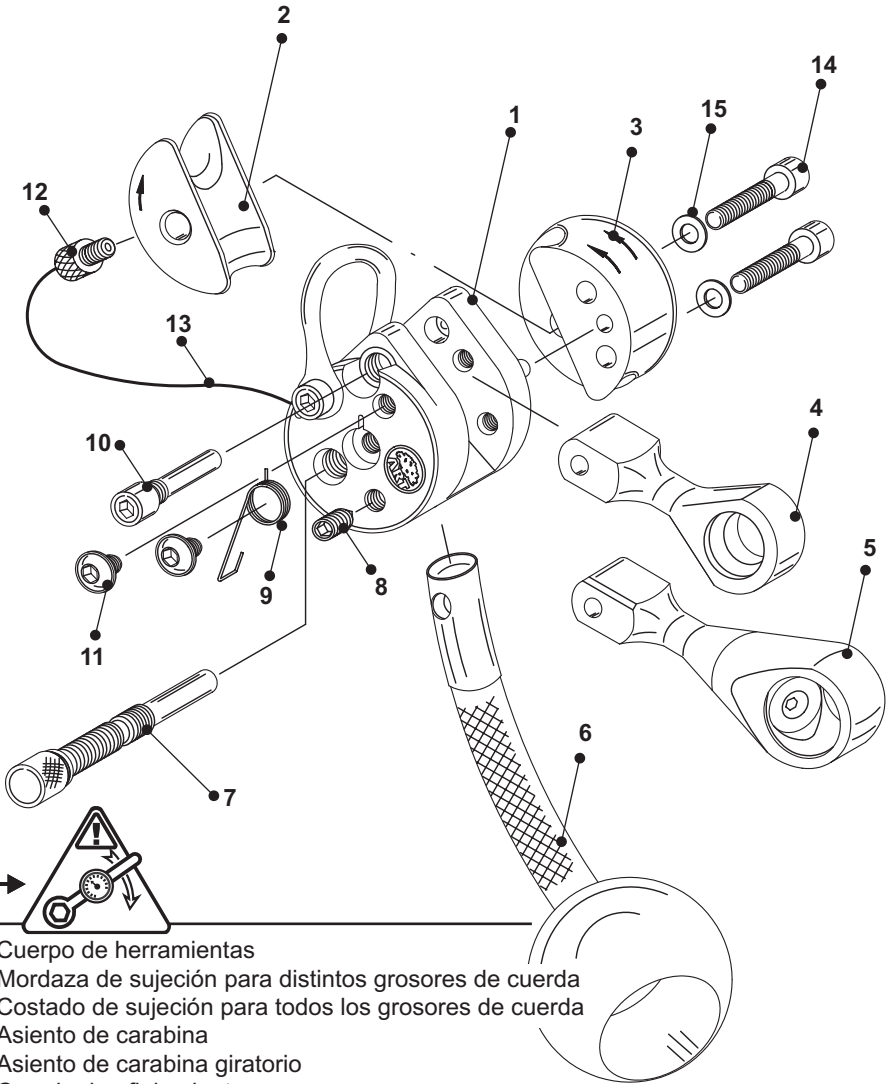
La condición necesaria para la puesta en marcha del presente equipo es que usted haya leído, comprendido y aceptado todo el contenido de estas instrucciones de uso.

Hubert Kowalewski e.K.
In den Sennen 19
D-32369 Rahden-Wehe

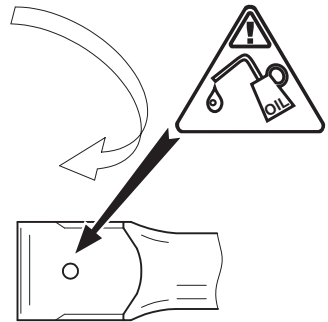
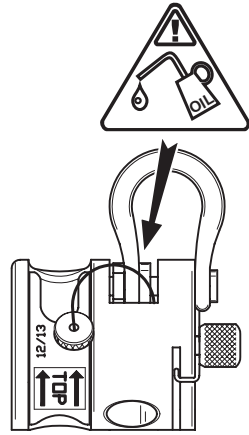
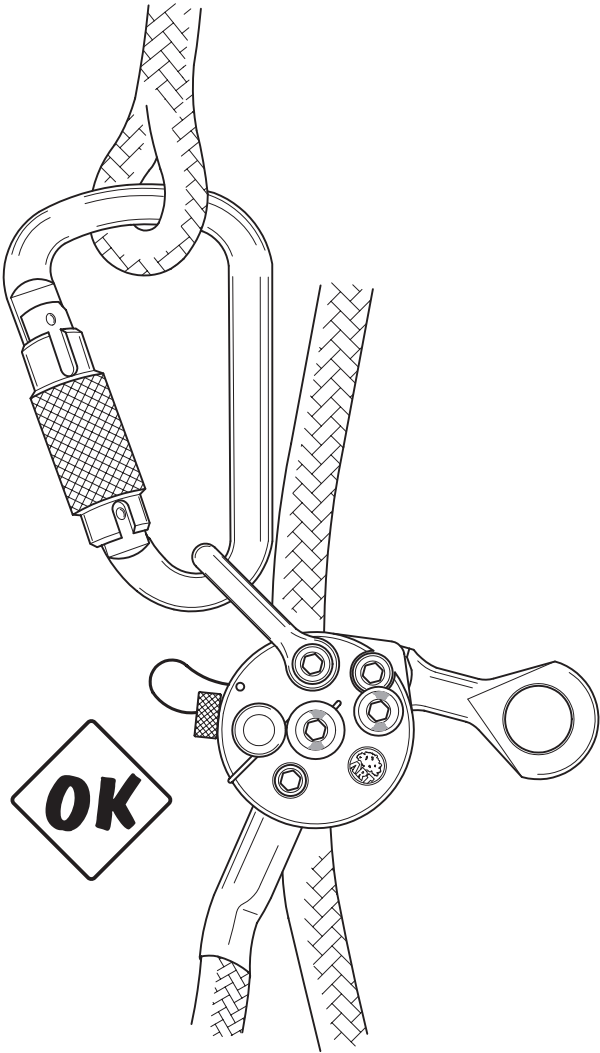


Telefon 0049.5771.608783
Telefax 0049.5771.608782
www.climb-ART.com

Lockjack Sport:



- | | | |
|----|---|---------------------------|
| 1 | Cuerpo de herramientas | |
| 2 | Mordaza de sujeción para distintos grosores de cuerda | |
| 3 | Costado de sujeción para todos los grosores de cuerda | |
| 4 | Asiento de carabina | |
| 5 | Asiento de carabina giratorio | |
| 6 | Cuerda de aflojamiento | |
| 7 | Tornillo de apoyo para la mordaza de sujeción | |
| 8 | Tornillo de seguridad para la cuerda de aflojamiento | |
| 9 | Resorte | |
| 10 | Tornillo de apoyo para el asiento de carabina | 6-7,5 Nm / 53-66,4 IN-Lbs |
| 11 | Tornillo de seguridad | 6-7,5 Nm / 53-66,4 IN-Lbs |
| 12 | Tornillo perforado | |
| 13 | Hilo | |
| 14 | Tornillo | 6-7,5 Nm / 53-66,4 IN-Lbs |
| 15 | Arandela | |



Exoneración de responsabilidad

Hubert Kowalewski e.K. no acepta responsabilidad o garantía alguna en caso de:

- Daños derivados relacionados de alguna forma con la aplicación de productos ART.
- Lesiones leves, graves y mortales del usuario o de personas participantes directa- o indirectamente en los hechos que se puedan atribuir de alguna forma a la no observación de estas instrucciones de uso.

Atención:

¡El presente aparato no está equipado con un llamado cierre de pánico! ¡El aparato se bloquea automáticamente en la cuerda sólo si se puede mover sin impedimento a la posición de sujeción!

En cada descenso por cuerda mediante el presente dispositivo se debe controlar el paso de la cuerda con la mano de sujeción.

En cada posicionamiento con este dispositivo hay que colocar adicionalmente un arnés corto

¡Los aparatos correspondientes a las normas EN 567 y / o EN 358 no son aptos para la retención de caídas libres, ya que estas normas no exigen una amortiguación de la intercepción!

Todas las funciones representadas deben ensayarse previamente. El cumplimiento de los siguientes pasos se aplica especialmente a todos los movimientos para soltar:

1. Todas las variantes para soltar, con la mano de sujeción en la cuerda y los pies en el suelo
2. Todas las variantes para soltar, con la mano de sujeción en la cuerda, a poca altura (1 m)
3. Todas las variantes para soltar, con la mano de sujeción en la cuerda a una altura por encima de los 3 m.

Disposiciones básicas

¡El usuario de este equipo debe justificar haber participado en un curso de formación oficial para trepa de árboles.

Por principio se aplica que todas las actividades en altura son peligrosas y pueden conllevar lesiones graves e incluso mortales, si no se cumplen las prescripciones de seguridad indicadas o si se actúa de cualquier forma errónea.

El equipamiento en su poder garantiza la máxima seguridad sólo en combinación con los conocimientos y las técnicas necesarias para cualquier acción en altura o profundidad y cumpliendo exactamente estas instrucciones de uso.

Usted sólo deberá emplear el presente producto, si está dispuesto a realizar en responsabilidad propia la formación, el entrenamiento, el empleo, control y mantenimiento del equipo según las condiciones establecidas por el fabricante.

Como la calidad e intensidad de formación y experiencia práctica individual varían considerablemente en las áreas de la escalada de árboles y de la técnica de escalada con cuerda, debe cumplirse la siguiente disposición del fabricante para el presente equipo:

El usuario del presente aparato debe procurar en responsabilidad propia que se realice un entrenamiento seguro con el nuevo aparato. El objetivo debe consistir en entender sin duda alguna las funciones, el correcto manejo, el mantenimiento correcto, los posibles errores de manejo y los límites del presente equipo y entenderlos en la práctica.

Un ensayo seguro con el equipo especial de ART comienza siempre en un suelo seguro y, en lo posible, no demasiado duro.

Cada usuario puede prescindir de medidas de seguridad adicionales, como son un aseguramiento redundante o una persona auxiliar cualificada, sólo cuando ya no existan reparos algunos en lo referente a la seguridad.

En caso de duda acerca de las habilidades propias, siempre se deberá obtener una instrucción inicial y un asesoramiento por parte de personal de formación experto, en lo posible con experiencia con ART.

El presente aparato sólo se debe utilizar para el aseguramiento de personas y el aparato en cuestión sólo debe ser asignado a una persona responsable y documentada del mismo.

Aparte de las condiciones arriba mencionadas, el usuario debe encontrarse físicamente y psíquicamente sano y no debe sufrir perjuicio alguno de su conciencia. Sobre todo el alcohol, las drogas y los medicamentos pueden provocar comportamientos incorrectos que suponen un peligro para la vida.

Cada usuario debe por principio saber y aceptar que cualquier permanencia en altura o profundidad requiere gran atención y cuidado. Si se aplican correctamente, los productos ART garantizan funcionalidad, eficacia y seguridad. Los productos ART deben emplearse por principio sólo según las indicaciones del fabricante.

El empleo seguro de aparatos especiales para el aseguramiento de cuerdas está sujeto al equipo preparado, el empleo seguro después de haber recibido formación y entrenamiento, así como el mantenimiento y control continuo de todo el equipo.

Al emplear aparatos para asegurar cuerdas siempre se debe utilizar también una protección adecuada para el cuerpo. El casco, las gafas de protección, guantes, zapatos, la protección contra cortes, protección de los oídos y la ropa deben corresponder a las disposiciones en vigor.

Vida útil

Si el presente aparato se emplea según el uso previsto, la vida útil máxima de los elementos metálicos, teniendo en cuenta todas las indicaciones del fabricante, es de 5 años después del primer uso. La vida útil máxima de los elementos textiles (si existen) es de 5 años.

Sin embargo, en caso de un esfuerzo desfavorable, el aparato o los elementos individuales del mismo pueden llegar a ser inservibles incluso si sólo se usan una vez (p.ej. en caso de deformaciones de las piezas metálicas, por choque duro después de una caída desde gran altura o por daños de la estructura de las fibras de un elemento textil debido a fricción masiva o elementos cortantes o desgarradores).

Además, se debe tener en cuenta que los aparatos para el aseguramiento de cuerdas sufren envejecimiento y desgaste, incluso si se utilizan correctamente. Esto vale especialmente para los componentes textiles. Después de un esfuerzo duro (caída), así como después de un choque duro del presente aparato (p.ej. sobre asfalto, piedras, metal), se debe retirar del empleo todo el equipo sometido a carga y comprobarlo detenidamente de la siguiente forma:

- Un aparato que presente daños como deformaciones, huellas de golpes o incluso grietas, debe ser retirado inmediatamente del empleo y ser comprobado detenidamente por una persona autorizada por escrito para ello (Info: www.Climb-art.com) o se debe eliminar de tal forma que se pueda excluir un ulterior empleo.
- Está permitido sustituir un cuerpo de herramientas y montar componentes sin dañar o componentes nuevos siempre que se tengan en cuenta las instrucciones de montaje en cuestión.
- El aparato se debe volver a emplear sólo después de un control funcional definitivo.
- Cualquier componente que haya participado en un esfuerzo duro, tales como cuerdas, carabinas, correas, elementos de unión y sistemas de anclaje, deben comprobarse o sustituirse según las indicaciones del fabricante en cuestión.

Construcción de ART por componentes

Puesto que las partes principales de los aparatos de ART son sustituibles, el usuario puede sustituir elementos dañados o desgastados. La posición, denominación y fijación exacta se puede ver en el plano de explosión y en la descripción adjunta al repuesto en cuestión. Cualquier sustitución de partes del aparato debe ser documentada. En caso de reutilizar componentes se debe prestar atención a la indicación de su estabilidad (año de construcción).

¡Los componentes compuestos por varias piezas individuales, pero que en el plano de explosión se representan como un conjunto, no deben ser desmontados por el usuario!
¡Los racores atornillados, provistos con un sellado en color, no deben ser soltados por el usuario!

Si el presente aparato comienza a deslizarse en posición de bloqueo, se debe sustituir la mordaza de sujeción. Si el aparato se desliza a pesar de la nueva mordaza de sujeción, también se debe sustituir la pieza contraria.

Si a pesar de ello existen dudas referentes al estado impecable del aparato, éste debe ser enviado inmediatamente a Hubert Kowalewski e.K. o a un servicio autorizado por escrito por la misma.

Garantía

Para el presente producto, la garantía de Hubert Kowalewski e.K. en lo referente a defectos de fabricación, funcionamiento y material es de 2 años. Están excluidos sin embargo de la garantía, cualquier deterioro, desgaste por el uso, oxidación y manipulaciones, así como cualquier tipo de daños producidos por golpes, accidentes, así como errores de mantenimiento, reparación, almacenamiento, transporte y uso.

Control

El presente aparato se debe utilizar sólo si está en un estado impecable.

Antes y después de cada empleo, el usuario debe comprobar la funcionalidad del presente aparato desde una posición segura. Incluso durante el uso no se debe tener una confianza ciega en todo el equipamiento relevante para la seguridad. Los esfuerzos duros o cualquier evento de alguna forma inusual pueden perjudicar el funcionamiento correcto de cualquier equipo.

Estas instrucciones de uso contienen una página con datos para el control, así como una página para la documentación de la revisión por parte de un experto, que se debe realizar como mínimo una vez al año. Los datos necesarios para una evaluación correcta del presente aparato deben documentarse de forma ininterrumpida durante toda la duración de uso del aparato.

Criterios de control para usuarios y expertos

- El presente aparato debe estar completo según el plano de explosión.
- Todas las uniones a tornillo deben estar completas y fijamente apretadas.
- Todas las partes móviles se deben poder mover libremente.
- Todas las piezas metálicas deben estar exentas de deformaciones, grietas y otros daños.
- Todos los componentes textiles deben estar libres de grietas, cortes, puntos fundidos que lleguen hasta la estructura o abrasiones.
- Se deben comprobar los límites de desgaste de las piezas sustituibles.

Mantenimiento

El presente aparato no precisa ningún mantenimiento especial. Sin embargo, por principio se deberá limpiar y, si fuera necesario, secar después de cada uso para evitar depósitos de suciedad y polvo, especialmente en las partes móviles y para prevenir su corrosión.

La recomendación de ART:

La limpieza y el engrase de los componentes metálicos, especialmente de las piezas móviles y su almacenamiento en un aceite neutral como puede ser Balistol, procura una funcionalidad suave y un aspecto óptico duraderamente bueno.

Evaluación local de la seguridad

Antes de emplear el presente aparato y todo el equipo se debe realizar una evaluación de la seguridad del objeto a escalar y de su entorno. Los peligros que se hayan averiguado, se deben eliminar de forma consecuyente.

Se deben averiguar todos los factores necesarios para una acción de salvamento eventualmente necesaria:

- Peculiaridades in situ.
- Teléfonos existentes para la llamada de emergencia
- Localización y nombres de los lugares, así como las rutas de acceso
- Cualificaciones y conocimientos del equipo escalador en las áreas de técnica de escalada, procesos de trabajo, salvamento y primeros auxilios.

- Existencia y posibilidad de emplear el equipo y la tecnología necesaria.
- Siempre debe estar, como mínimo, un escalador con formación al alcance de la vista o de llamada.

Factores climáticos

Todo el equipamiento de ART se debe utilizar sólo a temperaturas de entorno entre -30° C y +40°C. Esto se debe a motivos de protección personal.

Sobre todo en caso de heladas se debe prestar atención a que todas las piezas metálicas móviles (p.ej. mecanismo de sujeción) se mantengan libres de hielo y nieve.

Eventualmente puede ser necesario realizar varios ensayos funcionales.

En caso de condiciones atmosféricas especiales, tales como fuertes precipitaciones, fuertes vientos, tormentas que se acercan, se debe hacer una evaluación crítica de cualquier acción de escalada, interrumpiéndose la misma si fuera necesario.

Particularidad:

Si el presente aparato se emplea junto con un Ropeguide con el “Zip-Absorber“ de ART, cumpla los requisitos de forma análoga de la norma EN 353-2 (aparato de retención móvil), pues el amortiguador del golpe de retención de un Ropeguide reduce el golpe de retención de una caída vertical (factor 1) de 1 metro con un peso de 100 kg a menos de 6kN.

¡Pero atención!

La amortiguación del golpe de retención sirve para aumentar la seguridad pasiva y en ningún caso debe inducir a suponer que ello pueda garantizar una caída sin lesiones. Por ejemplo, durante la retención pueden sufrirse considerables lesiones debido a obstáculos en el espacio de la caída, así como una postura corporal desfavorable.

¡Atención!

¡En caso de caídas con la cuerda tensa oscilando en forma de péndulo, no entra en acción un amortiguador de caída de cuerda! ¡Por principio, el presente aparato sólo sirve para el aseguramiento de las personas!

El punto de sujeción (árbol, parte de un edificio, viga, andamio, etc.) para el sistema de cuerdas debe tener una capacidad de carga mínima de 10 kN. El dispositivo de sujeción debe colocarse después de una subida técnicamente correcta y la aplicación de un aseguramiento corto de tal forma que se encuentre permanentemente por encima del escalador. También se debe escalar permanentemente con la cuerda tensa para evitar el riesgo de caídas libres.

Suciedad / almacenamiento

En caso de suciedad, todas las partes del presente aparato se pueden limpiar con agua y jabón neutro hasta una temperatura de 40° C. Después del lavado, se deben enjuagar cuidadosamente con agua clara todos los componentes textiles (si existen). Para secarlo, el aparato debe tenderse en un lugar con sombra y bien ventilado. El aparato no debe secarse en superficies muy calientes, tales como calefacciones o al lado de un fuego. La mejor forma de retirar la contaminación de las partes metálicas con resina de árbol es la aplicación de mantequilla, retirándola después.

Durante el transporte o el almacenamiento, el presente aparato no debe ser expuesto a influencias dañinas, así como fuentes de calor por encima de 55°C, fuego, vuelo de chispas, materiales corrosivos, ácidos (batería de coche y sus vapores), carburantes, aceites, etc. Se debe prestar atención a un embalaje de transporte (bolsa) adecuado.

Explicaciones del anexo ilustrado Lockjack

Figura A1 hasta A5: Montaje

Figura B1: Con mano de sujeción, figura B2: mano que manipula = mano de sujeción

Figura C1 y C2: Cuerda subir / acortar

Figura D1 y D2: Footlock

Errores peligrosos:

Figura E1: Tiro en la cuerda de soltar, sin freno de la cuerda pasante (mano de sujeción)

Figura E2: Carabina ¡incorrecto / **Figura E3: Carabina ¡correcto**

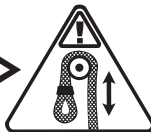
Figura E4: Carabina ¡incorrecto / **Figura E5: Carabina ¡correcto**

ITALIANO

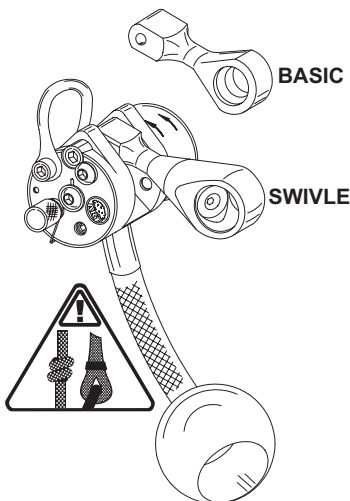


LOCKJACK

Patented



SPORT



> 10 kN



2 kN



23 kN

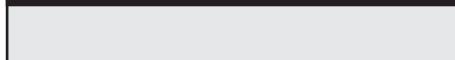


EN 813 / EN 358
EN 12277



11-13 mm, EN 1891

Identificazione



CE 0123

Sulla scorta di EN 358

Centro di collaudo: TÜV Produkt Service GmbH
Ridlerstraße 65, D-80339 München

DPP (Dotazione protettiva personale)
Dispositivo di regolazione per manovre
di ascensione e di discesa con fune
nell'arrampicata su albero

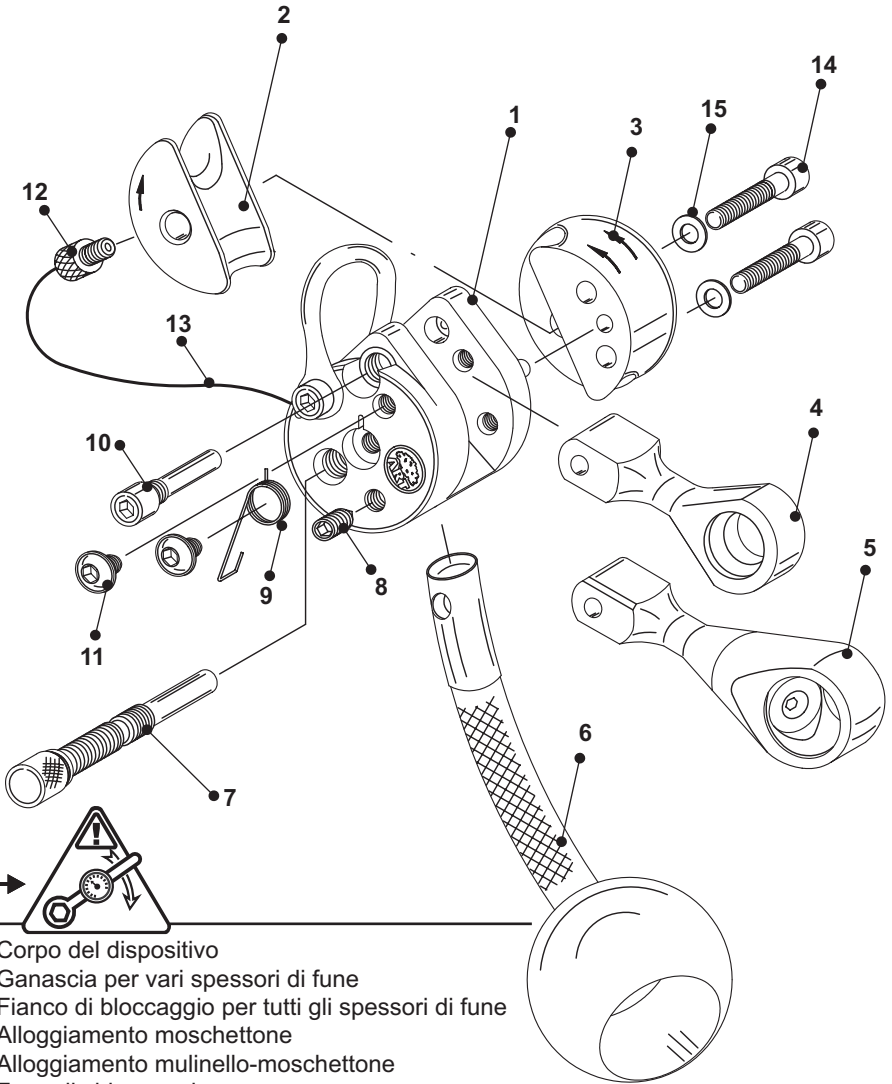


Hubert Kowalewski e.K.
In den Sennen 19
D-32369 Rahden-Wehe



Telefon 0049.5771.608783
Telefax 0049.5771.608782
www.climb-ART.com

Lockjack Sport:

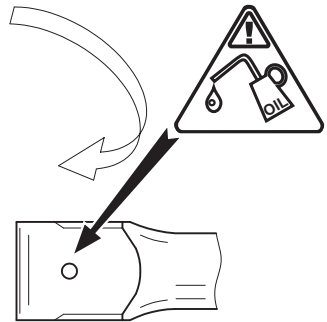
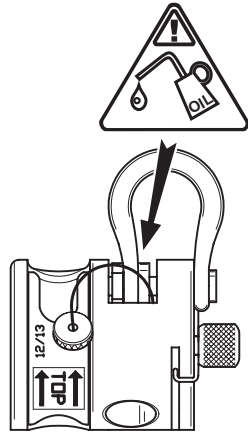
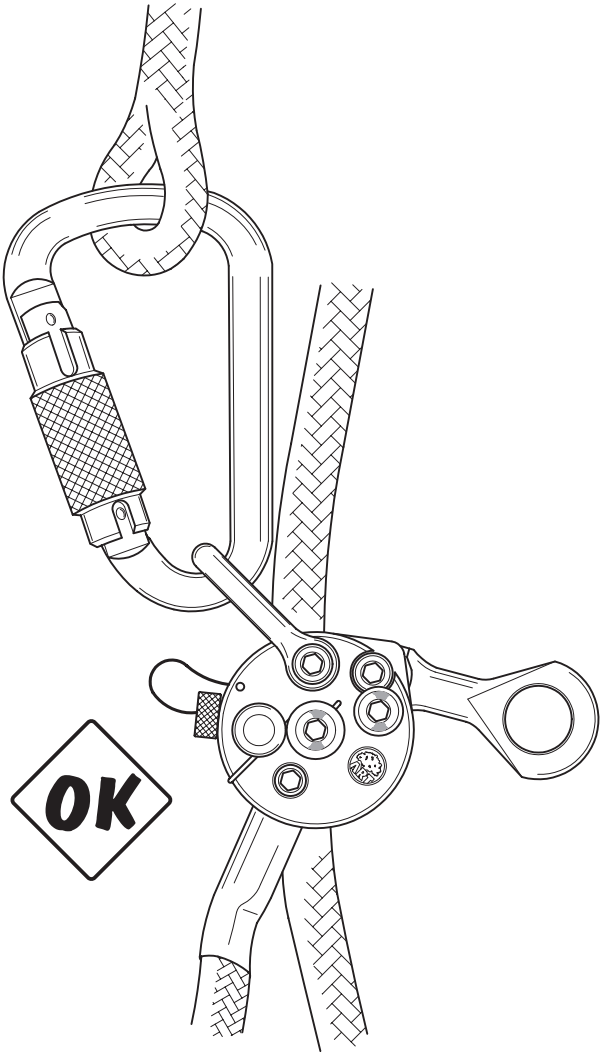


- 1 Corpo del dispositivo
- 2 Ganascia per vari spessori di fune
- 3 Fianco di bloccaggio per tutti gli spessori di fune
- 4 Alloggiamento moschettone
- 5 Alloggiamento mulinello-moschettone
- 6 Fune di sbloccaggio
- 7 Viteria di supporto per ganascia
- 8 Viteria di sicurezza per fune di sbloccaggio
- 9 Molla
- 10 Viteria di supporto per alloggiamento moschettone
- 11 Viteria di sicurezza
- 12 Viteria orientabile
- 13 Filo
- 14 Vite
- 15 Rosetta

6-7,5 Nm / 53-66,4 IN-Lbs

6-7,5 Nm / 53-66,4 IN-Lbs

6-7,5 Nm / 53-66,4 IN-Lbs



Esclusione di responsabilità

La Hubert Kowalewski e.K. non assume garanzia o responsabilità di sorta per il caso di:

- danni, che in qualsiasi modo si verifichino in concomitanza con l'applicazione di prodotti ART.
- lesioni lievi, gravi nonché letali dell'utilizzatore ovvero in relazione agli eventi, subiti da persone coinvolte in via diretta o sequenziale, che siano riconducibili in qualsivoglia maniera all'inosservanza delle presenti istruzioni di esercizio.

Attenzione:

la presente apparecchiatura non dispone di alcuna c.d. protezione antipanico! Il dispositivo si blocca automaticamente sulla fune solo qualora esso possa muoversi senza impedimenti nella posizione di bloccaggio!

In ogni attività di discesa con fune, effettuata con il presente dispositivo, occorre controllare con la mano in sicurezza il passante di fune.

In ogni posizionamento con il presente dispositivo, occorre prevedere in aggiunta una fune autobloccante (short rope).

I dispositivi conformi alle norme EN 567 e/o EN 358 non sono idonei ad assorbire cadute libere, dato che tali normative non richiedono uno smorzamento del c.d. colpo finale (colpo di frusta)!

Tutte le funzioni illustrate vanno in primo luogo apprese tramite esercizio. In particolare per tutti i movimenti liberi vale il rispetto delle fasi che seguono:

1. tutte le varianti libere con mano in sicurezza sulla fune e piedi a terra
2. tutte le varianti libere con mano in sicurezza sulla fune ad altezza ridotta (1 mtr.)
3. tutte le varianti libere con mano in sicurezza sulla fune ad altezza superiore a 3 mtr.

Disposizioni fondamentali

L'utilizzatore della presente apparecchiatura deve probatoriamente aver portato a termine un corso di addestramento riconosciuto di arrampicata su albero.

Vale fundamentalmente il criterio per cui tutte le attività in quota sono fonte di rischio e l'inosservanza delle norme di sicurezza indicate oppure un comportamento in qualsiasi modo errato può provocare lesioni gravi nonché addirittura letali.

La dotazione a voi disponibile garantisce un massimo di sicurezza solo in abbinamento con le necessarie cognizioni e tecniche inerenti a qualsivoglia azione effettuata in altezza od in profondità e fermo restando il rispetto integrale delle istruzioni di esercizio qui riportate.

Solo con la disponibilità ad effettuare sotto responsabilità propria tirocinio, training, applicazione, controllo e manutenzione dell'attrezzatura sulla base di quanto prescritto dal Costruttore è consentito impiegare il presente prodotto.

Dal momento che la qualità e l'intensità del tirocinio e dell'esperienza pratica individuale variano fortemente nei settori di arrampicata su albero e della tecnica di arrampicata su fune, occorre che quanto disposto nel seguito dal Costruttore venga rispettato relativamente al presente dispositivo:

l'utilizzatore del presente dispositivo deve assicurare sotto propria responsabilità che venga effettuato con la nuova attrezzatura un training di sicurezza. Lo scopo deve consistere nel comprendere oltre ogni ragionevole dubbio nonché a padroneggiare nella pratica le funzioni, la corretta conduzione, la corretta manutenzione, le possibili condizioni erranee nonché i limiti evidenziati dalla presente attrezzatura.

Un esercizio in sicurezza con la dotazione speciale ART inizia sempre su di un fondo privo di pericoli e, ove possibile, non eccessivamente accidentato.

Ogni utilizzatore potrà rinunciare a misure di sicurezza supplementari quali una protezione ridondante o personale di sicurezza qualificato solo qualora non sussistano più riserve di sorta in fatto di sicurezza.

In caso di dubbio circa le proprie capacità è per contro opportuno che abbia luogo un addestramento ed una consulenza ad opera di addestratori esperti, se possibile dotati di esperienza specifica ART.

Il presente dispositivo può essere utilizzato esclusivamente per la messa in sicurezza di persone e l'apparecchiatura corrispondente può essere correlata esclusivamente ad un soggetto responsabile ed edotto in tal senso.

Accanto ai presupposti precedentemente citati, l'utilizzatore deve essere sano sotto l'aspetto psicofisico e non deve essere affetto da alcun pregiudizio mentale. In particolare alcol, droghe e farmaci possono causare comportamenti erronei pericolosi per l'incolumità.

Ogni utilizzatore deve fondamentalmente sapere e accettare che qualsiasi fermata ad alta quota od in profondità esige attenzione e cautela costantemente elevate. Se utilizzati correttamente, i prodotti ART garantiscono funzionalità, efficienza e sicurezza. I prodotti ART sono in linea fondamentale utilizzabili solo seguendo le indicazioni del Costruttore.

L'impiego in sicurezza di dispositivi speciali per la protezione con fune si pone in sinergia con l'attrezzatura approntata, la corretta applicazione successivamente ad addestramento e training nonché con la costante manutenzione ed il controllo dell'intera dotazione.

Utilizzando apparecchiature di protezione con fune occorre anche tenere presente l'impiego di idonea protezione per il corpo. Casco, occhiali di protezione, guanti, calzature, protezioni antitaglio, protezione dell'udito ed abbigliamento devono conformarsi alle normative vigenti.

Durata operativa

Se il presente dispositivo viene utilizzato in conformità con lo scopo prefissato, la durata operativa dei componenti metallici, tenendo per ferme tutte le annotazioni del Costruttore, può prefigurarsi in un massimo di 5 anni successivamente al primo utilizzo. La durata operativa massima dei componenti in tessuto (ove presenti) è pari a 5 anni.

In caso di sollecitazione avversa è possibile peraltro che il dispositivo o singoli elementi di questo risultino inservibili già anche dopo un solo utilizzo (ad es. a seguito di deformazione di elementi metallici dovuta ad urti violenti da altezza elevata ovv. di danneggiamento della struttura fibrosa di un componente in tessuto a causa di attrito intenso o di corpi con effetto di taglio o di lacerazione).

Occorre inoltre tener presente che le apparecchiature a protezione con fune subiscono invecchiamento ed usura anche in caso di impiego corretto. Ciò vale in particolare per i componenti tessili. Dopo una sollecitazione severa (caduta), così come un urto intenso del presente dispositivo (ad es. asfalto, pietre, metallo) è necessario che tutta la dotazione che assorbe il carico venga messa fuori servizio per essere sottoposta come segue ad un esame accurato:

- un dispositivo che evidenzia danneggiamenti quali deformazioni, tracce di urti o addirittura strappi va messo fuori servizio immediatamente e sottoposto ad un controllo approfondito da parte di persona autorizzata per iscritto in proposito (Info: www.Climb-art.com), oppure smaltito in modo tale da poter escludere un nuovo utilizzo.
- la sostituzione di un corpo di dispositivo ed il montaggio di componenti esenti da danni ovv. nuovi è consentito ferme restando le istruzioni di installazione correlate.
- l'apparecchio può essere riutilizzato solo previo un controllo funzionale conclusivo.
- tutti i componenti coinvolti da una sollecitazione severa come funi, moschettoni, cinture, elementi di raccordo e sistemi di ancoraggio vanno verificati o sostituiti sulla base di quanto indicato in proposito dal Costruttore.

Tipologia costruttiva ART dei componenti

Dato che nei dispositivi ART i componenti essenziali sono intercambiabili, l'utilizzatore può sostituire gli elementi danneggiati o usurati. L'esatta posizione, denominazione e modalità di montaggio di questi è desumibile dal disegno esploso e dalla descrizione a corredo della parte di ricambio corrispondente. Occorre documentare ogni sostituzione di componenti del dispositivo. In caso di riutilizzo di componenti è necessario tener presente l'identificazione relativa alla loro durata (anno di costruzione).

I componenti che consistono di più elementi singoli ma che nel disegno esploso sono illustrati come gruppo di insieme non devono essere disassemblati dall'utilizzatore!
I raccordi filettati contraddistinti da una sigillatura colorata non possono essere sbloccati dall'utilizzatore!

Se il presente dispositivo inizia a slittare in posizione di bloccaggio, occorre sostituirne la ganaschia. Qualora esso slitti malgrado la sostituzione della ganaschia, si dovrà sostituire anche l'elemento di riscontro.

Se tuttavia sussistono dubbi circa le perfette condizioni del dispositivo, esso dovrà essere sollecitamente trasmesso alla Hubert Kowalewski e.K. oppure ad un centro espressamente da questa autorizzato in proposito.

Garanzia

Per il presente prodotto la Hubert Kowalewski e.K. riconosce una garanzia di 2 anni nei riguardi di difetti di fabbricazione, difetti funzionali nonché di materiale. Dalla garanzia sono di contro esclusi qualsiasi normale logoramento, usura dovuta all'uso, ossidazione e manipolazione, nonché qualsiasi tipo di danni ascrivibile ad azione d'urto, incidente ovvero lacuna di manutenzione, riparazione, stoccaggio, trasporto ed applicazione.

Controllo

La presente apparecchiatura è utilizzabile solo se in perfette condizioni.

Prima e dopo ogni utilizzo, la funzionalità della presente apparecchiatura dovrà essere testata dal suo utilizzatore, e ciò partendo da una posizione di sicurezza. Anche durante l'utilizzo non deve instaurarsi alcuna fiducia incondizionata nei confronti dell'intera struttura che risulti essenziale in fatto di sicurezza. Sollecitazioni severe o accadimenti in qualsiasi modo inconsueti possono pregiudicare la perfetta funzionalità di qualsiasi equipaggiamento.

Le presenti istruzioni d'uso includono una pagina corredata di dati di controllo ed una pagina a comprova della documentazione relativa al controllo da effettuare, almeno una volta all'anno, ad opera di uno specialista. I dati necessari per una corretta valutazione della presente apparecchiatura vanno riportati compiutamente lungo l'intera durata utile di vita dell'apparecchiatura stessa.

Criteria di controllo per utilizzatori e specialisti

- La presente apparecchiatura deve risultare integra sulla base del disegno esploso.
- Tutti i raccordi filettati devono essere integri e ben serrati.
- Tutti i componenti mobili devono presentare movimento libero.
- Tutti i componenti metallici devono essere esenti da deformazioni, cricche e danni di altra natura.
- Tutti i componenti in tessuto devono essere esenti da strappi, tagli, tracce di fusione estese sino alla struttura oppure scalfitture.
- Vanno verificati i limiti di usura relativi alle parti sostituibili.

Manutenzione

La presente apparecchiatura non richiede una manutenzione particolare. È peraltro opportuno effettuarne, in linea fondamentale dopo ogni utilizzo, la pulizia e ove necessario l'asciugatura, in modo da evitare depositi di sporcizia e polvere particolarmente negli elementi mobili e di prevenire fenomeni di corrosione.

ART raccomanda:

pulizia e lubrificazione dei componenti metallici, ed in particolare degli elementi mobili e del relativo supporto, utilizzando un olio neutro come il Balistol assicura una manovrabilità agevole ed un buon aspetto esteriore per lungo tempo.

Valutazione della sicurezza in loco

Prima di utilizzare la presente apparecchiatura e l'attrezzatura complessiva occorre effettuare una valutazione circa la sicurezza dell'oggetto dell'arrampicata e della zona circostante. Vanno di concerto escluse le situazioni di rischiosità accertate.

Occorre determinare tutti i fattori indispensabili per un'azione di salvataggio eventualmente necessaria:

- peculiarità del luogo.
- apparecchiature telefoniche per chiamata di emergenza.
- disposizioni e denominazioni del luogo e relative vie di accesso.
- qualificazioni e cognizioni del team di rocciatori nei settori tecnica di arrampicata, procedura operativa, salvataggio e primo soccorso.
- presenza ed applicabilità della necessaria dotazione e tecnica.
- quanto meno un secondo rocciatore addestrato deve essere sempre a portata di vista e di voce.

Fattori climatici

L'intera dotazione ART è utilizzabile solo a temperatura ambiente compresa fra -30° C e +40°C. Ciò vale già da solo per ragioni di tutela della persona.

Particolarmente in caso di gelo occorre badare a che tutti i componenti metallici mobili (ad es. meccanismo di bloccaggio) permangano esenti da ghiaccio e neve.

Può verificarsi il caso in cui risultino necessari test funzionali reiterati.

In particolari condizioni climatiche quali forti precipitazioni, venti intensi, temporali incombenti occorre sottoporre a valutazione critica ogni attività di arrampicata e se necessario abbandonarla.

Particolarità:

Se la presente apparecchiatura viene impiegata in abbinamento con una Ropeguide dotata di "Zip-Absorber" della ART, ciò ha soddisfatto in modo conforme al senso i requisiti di cui in EN 353-2 (Apparecchiatura di smorzamento in moto solidale), dato che lo smorzatore di colpo finale di cui è dotata una Ropeguide riduce l'impatto di una caduta verticale (fattore 1) pari ad 1 metro, con un peso pari a 100 kg, a meno di 6kN.

Ma attenzione!

Lo smorzatore di colpo finale serve per incrementare la sicurezza passiva e non può in nessun caso indurre a presupporre che con esso sia garantibile una caduta priva di lesioni. Ad esempio, ostacoli posti nell'area di caduta od una sfavorevole posizione corporea possono causare lesioni rilevanti in fase di smorzamento.

Attenzione!

In caso di caduta oscillante a fune tesa non viene attivato lo smorzatore anticaduta! La presente apparecchiatura serve fondamentalmente solo come protezione della persona!

Il punto di attacco (albero, parte di edificio, trave, ponteggio etc.) per il sistema a fune deve presentare una capacità di carico minima pari a 10 kN. Il dispositivo di attacco va posizionato, in base ad una ascesa a regola d'arte ed all'applicazione di una corretta fune autobloccante (short rope), in modo tale da collocarsi permanentemente al di sopra dello scalatore. L'arrampicata va inoltre effettuata permanentemente a fune tesa per minimizzare il rischio di cadute libere.

Sporcamento / Stoccaggio

In caso di sporcamento, tutti i componenti della presente apparecchiatura possono essere puliti con acqua e sapone neutro a temperature sino a 40° C. Dopo il lavaggio, tutti gli elementi in tessuto (ove esistenti) devono essere risciacquati con cura utilizzando acqua pulita. Per l'asciugatura, la presente apparecchiatura va appesa in un luogo ombreggiato e ben arieggiato. L'apparecchiatura non deve essere asciugata su superficie ad elevata temperatura quali riscaldatori oppure accanto ad un fuoco. Lo sporcamento degli elementi metallici causato da resina di piante può essere rimosso nel modo migliore previo soffregamento con burro.

Durante l'utilizzo, il trasporto o lo stoccaggio la presente apparecchiatura non va sottoposta all'azione di elementi dannosi, come fonti di calore superiori a 55°C, fuoco, scintille, sostanze corrosive, acidi (batteria per auto e relativi vapori), carburanti, oli, etc. Occorre tener presente un idoneo imballo per il trasporto (sacca).

Commenti all'appendice illustrata Lockjack

Figura da A1 ad A5: Installazione

Figura B1: Con mano in sicurezza, figura B2: Mano di manovra = Mano in sicurezza

Figura C1 e C2: Ascensione con fune / Accorciamento

Figura D1 e D2: Footlock

Errori pericolosi:

Figura E1: Lockjack Sport - Trazione presso fune di sbloccaggio, senza frenatura della fune passante (Mano in sicurezza)

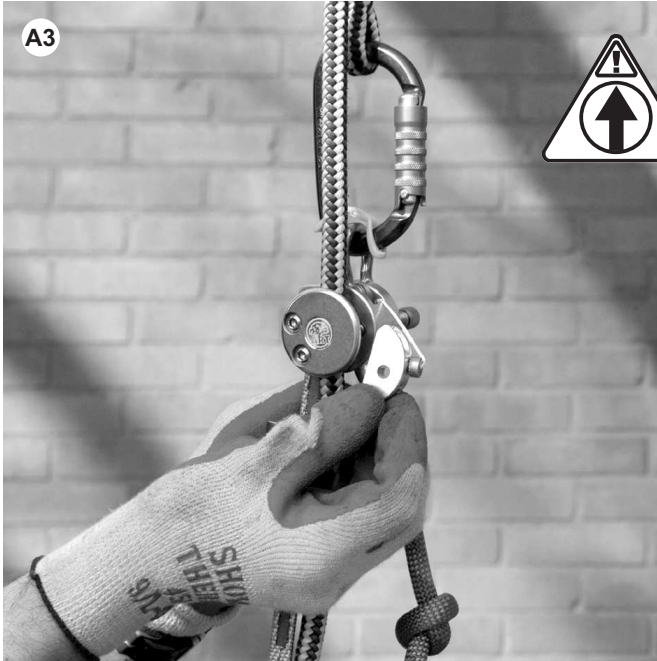
Figura E2: moschettone errato / **Figura E3: moschettone corretto**

Figura E4: moschettone errato / **Figura E5: moschettone corretto**

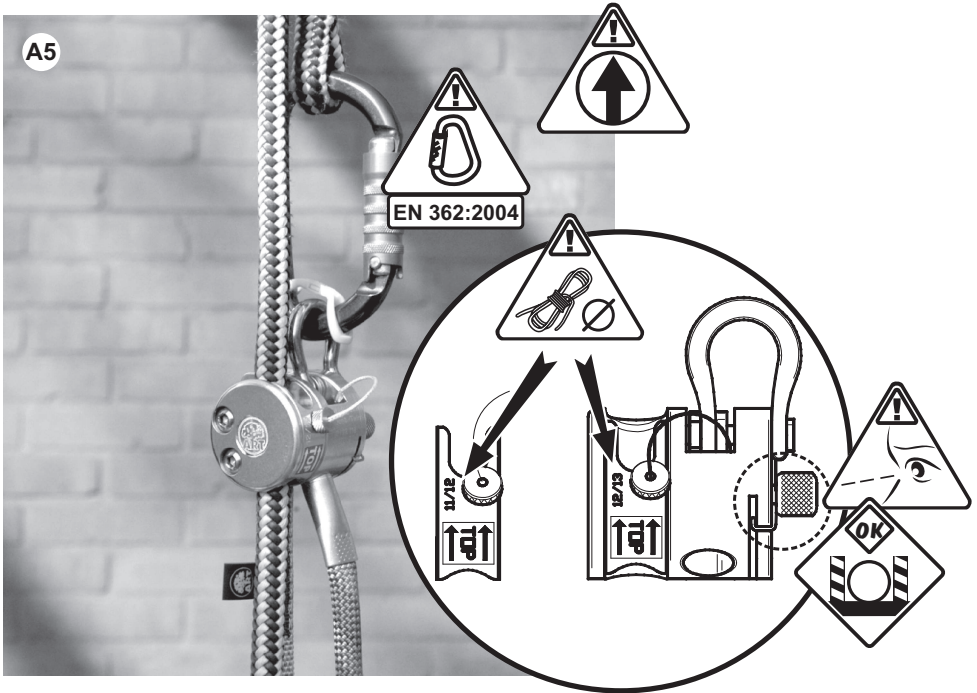
Lockjack Sport



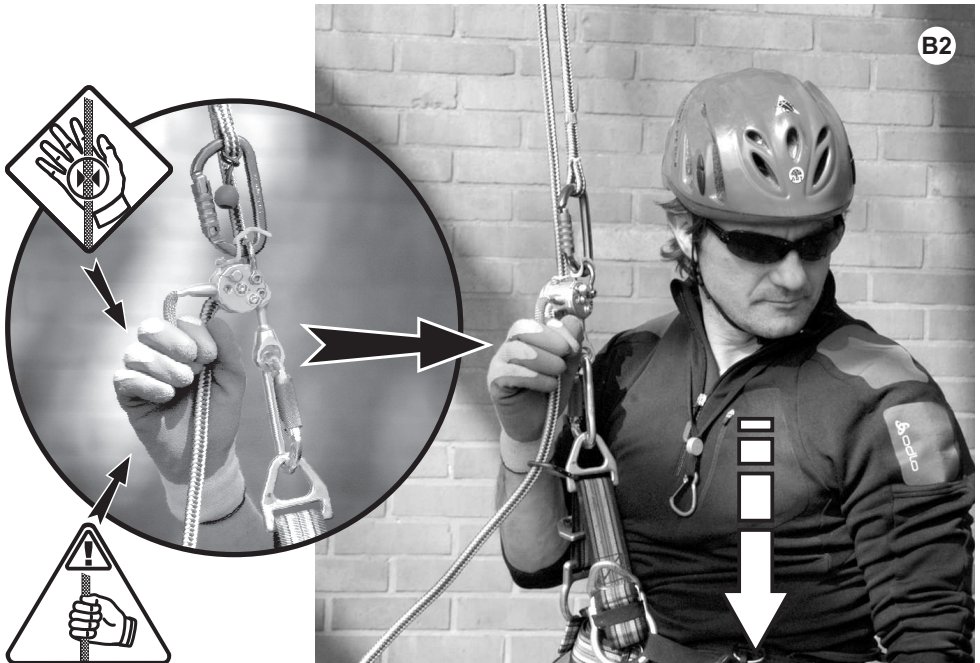
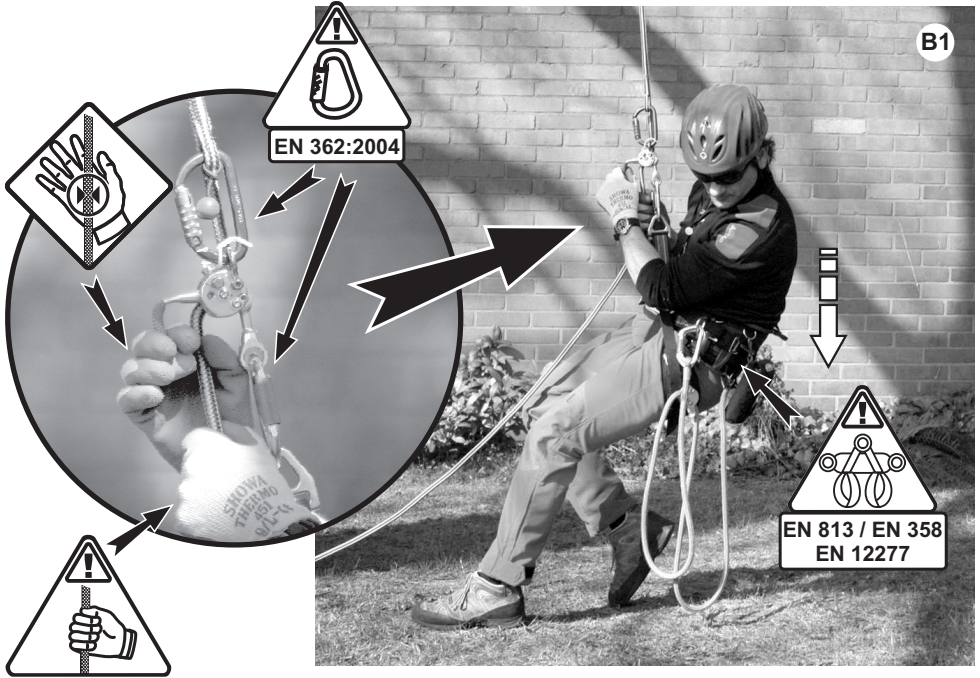
Lockjack Sport



Lockjack Sport



Lockjack Sport



Lockjack Sport



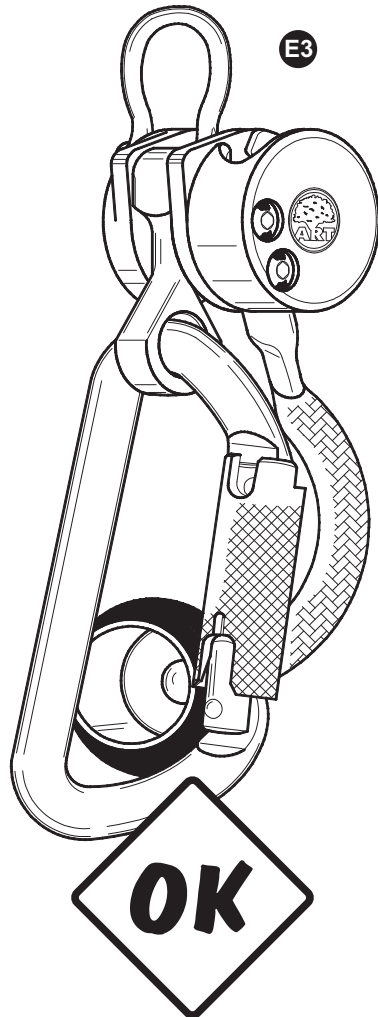
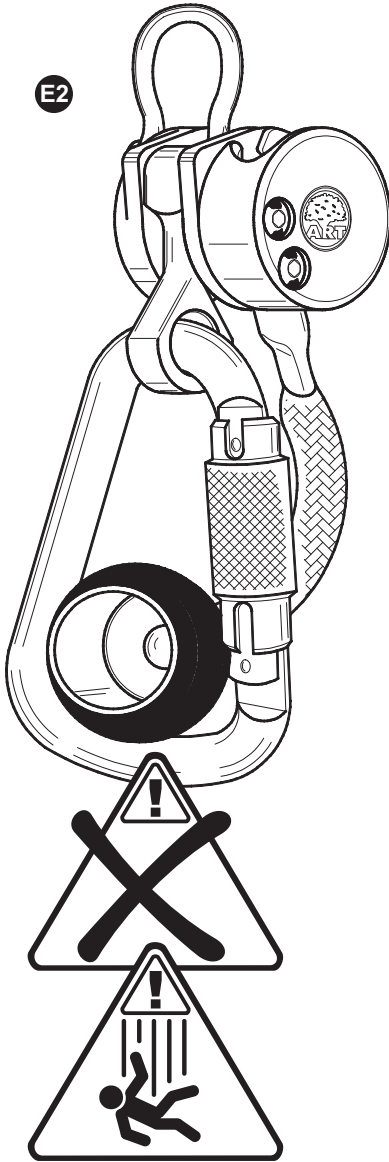
Lockjack Sport



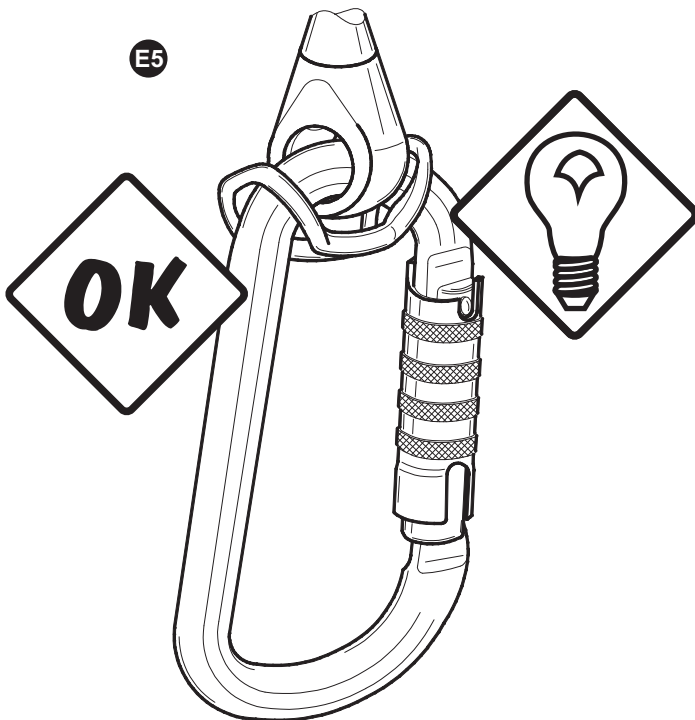
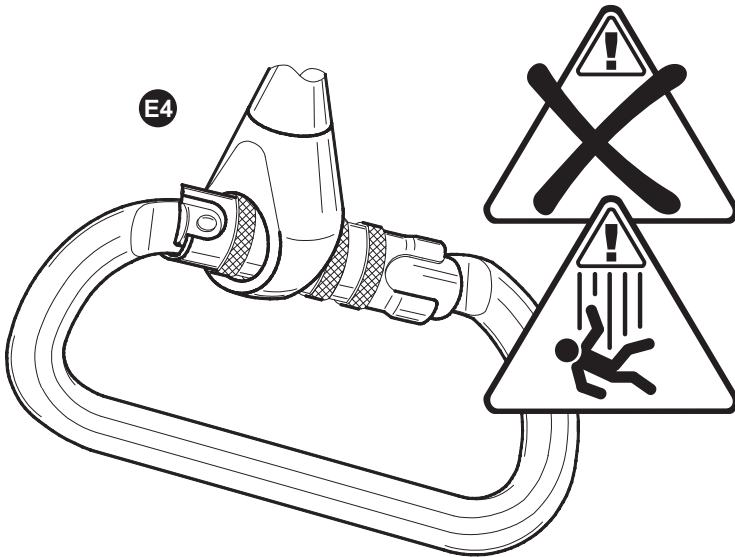
Lockjack Sport



Lockjack Sport



Lockjack Sport



"Neue Ideen sind die Basis für Innovation und Fortschritt !"

"New ideas form the basis of innovation and progress !"

"nouvelles idées sont la base de l'innovation et du progrès !"

"¡Nuevas ideas forman la base de innovación y progreso!"

"Le nuove idee costituiscono la base di innovazione e progresso!"

Hubert Kowalewski



Hubert Kowalewski e.K.
In den Sennen 19
D-32369 Rahden-Wehe

Telefon 0049.5771.608783
Telefax 0049.5771.608782

www.climb-ART.com